



# PTA活動便り

vol. 59  
2020年6月

## PTA総会(書面)

◆2020年度のPTA総会を5月16日(土)本校礼拝堂にて開催する予定でしたが、新型コロナウイルスの感染拡大防止により、PTA総会の開催を中止。また各家庭に資料を配布し、議案の審議を書面(6/17ㄨ切)で行いました。

.....リトリ線 .....

2020年 月 日

書面表決書

保護者名: \_\_\_\_\_

生徒名: \_\_\_\_\_ (年 組)

私は、2020年度PTA総会における下記議案について、次のとおり表決します。

議案	賛成	反対
第1号「2019年度PTA事業報告」		
第2号「2019年度PTA収支決算報告」		
第3号「2020年度役員選出(案)」		
第4号「2020年度PTA事業計画(案)」		
第5号「2020年度PTA収支予算(案)」		

【意見】※ご意見がありましたらご記入ください。

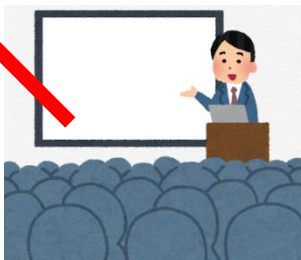
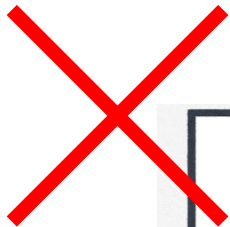


2020年6月17日(水)の締切で、開票を行いました。  
提出数:284票  
賛成:284票

『2020年度PTA総会の開催について(書面表決のお願い)』の文書で、ご説明しましたとおり、賛成が過半数を超えたため、下記議案が可決されました。  
ご承認いただき、ありがとうございました。  
今年度もよろしくお願いいたします。

- 第1号「2019年度PTA事業報告」
- 第2号「2019年度PTA収支決算報告」
- 第3号「2020年度役員選出」
- 第4号「2020年度PTA事業計画」
- 第5号「2020年度PTA収支予算」

可決





## PTA会長挨拶



◆2020年度のPTA会長は、引き続き「エデフォス ケントさん」が就任しました。また顧問には「矢部英仁さん・福原幸司さん」が就任し、会長のバックアップをします。

### <所信及び、基本方針>

新入生・在校生そして保護者の皆様、ご入学・ご進級おめでとうございます。

皆様には、日ごろよりPTA活動に対しまして、ご理解とご協力を賜り、心より感謝申し上げます。

昨年度につづきPTA会長として選任される予定のエデフォス ケントと申します。

今、社会は新型コロナウイルスで、生活リズムが乱され、大変な状況に置かれています。学校生活に於いても混乱の中にあり、生徒の皆さんも複雑な思いの中にあるでしょう。

しかし、このような時だからこそ、英和女学院が大事にしている隣人愛を活かし、英和ファミリーとして互い助け合っていきたいと思えます。私たちPTAは『生き生きキラキラ輝きながら、人生を歩む女性の育成』に協力し、変化を遂げながらも脈々と受け継がれてきた精神を大切にしながら、この学院を発展させていかなければならないと、心新たにしております。

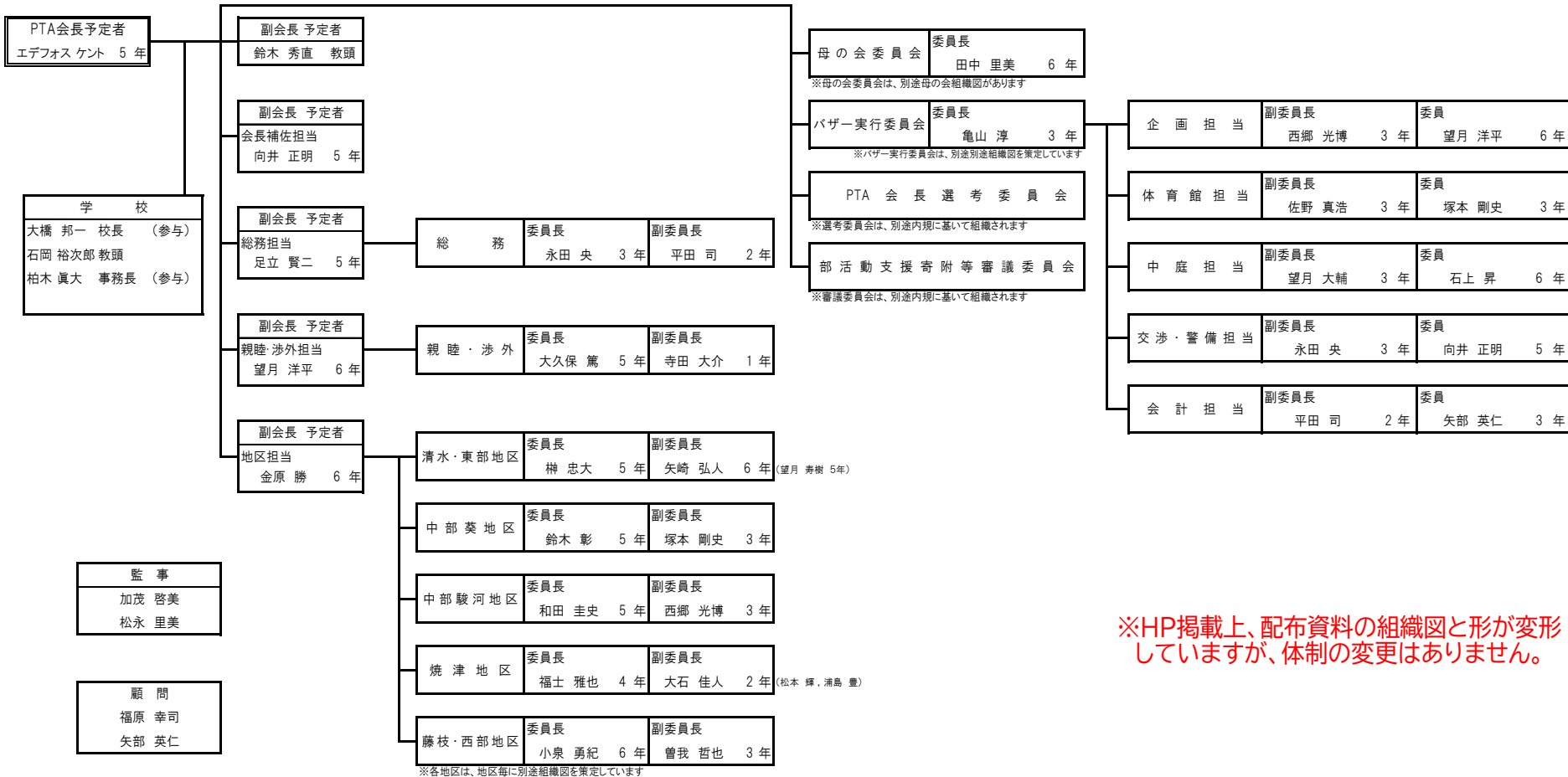
保護者の皆様におかれましては、PTA活動に積極的に参加していただき、先生方や保護者同士の交流を通じて、有意義な場にしていただければ幸いに思います。

PTA活動が子どもたちのために、学校のために、すなわち、この英和ファミリーのために、充実した活動となるよう、この一年間一生懸命取り組んで参ります。

至らぬ点もあり、皆様にご迷惑をかけることもあろうかと思えますが、これまでと同様のご支援とご協力をどうぞよろしくお願い致します。



# 2020年度PTA役員組織図



※HP掲載上、配布資料の組織図と形が變形していますが、体制の変更はありません。



## 2020年度PTA事業計画



月 日	事 業	場 所	月 日	事 業	場 所
2020					
5月16日	2020年度PTA総会 新旧役員歓送迎会 清水・東部地区総会 中部葵地区総会 中部駿河地区総会	本校 礼拝堂(今年度は書面にて) ホテル センチュリー静岡 本校 本校 本校	11月3日	山梨英和 東洋英和 三校交歓会	会場 静岡英和
				私学振興ふじのくに大会	
			21日	第6回 役員会	本校
				第1回 次年度PTA会長選考委員会	本校
			12月	合同巡回指導	静岡市内
6月	焼津地区総会	焼津		第2回 次年度PTA会長選考委員会	本校
11日	高校授業参観(バザー寄贈品受付・整理)	本校	19日	学校クリスマス	本校 礼拝堂
13日	楓の会(中止)	本校 礼拝堂	2021		
16日	中学授業参観(バザー寄贈品受付・整理)	本校	1月16日	第7回 役員会	本校
20日	第1回 役員会	本校		新年 役員懇親会	
	第1回 英和祭 バザー拡大会議	本校		焼津地区会	
	藤枝・西部地区総会	本校	2月	母の会委員会 第1回 総会	本校
7月	四校親善ゴルフ大会(中止)	会場	20日	第8回 役員会	本校
18日	第2回 役員会	本校		藤枝・西部地区会	
	第2回 英和祭 バザー拡大会議	本校	3月1日	卒業礼拝	本校 礼拝堂
25日	夫学見学会(中止)			卒業記念パーティー	会場 グランディエール プレートカイ
8月8日	第3回 役員会	本校	13日	第9回 役員会	本校
	第3回 英和祭 バザー拡大会議	本校		清水・東部地区会	本校
9月5日	第4回 役員会	本校	19日	中3卒業礼拝	本校 礼拝堂
	第4回 英和祭 バザー拡大会議	本校	4月	入学礼拝	本校 礼拝堂
11日	英和祭 バザー準備	本校		新入生歓迎ティーパーティー	本校 体育館
12日	英和祭 バザー 開催	本校	18日	第10回 役員会	本校
18日	体育祭	会場 このはなアリーナ		母の会委員会 第2回 総会	本校
26日	英和祭 バザー報告会ならびに慰労懇親会	会場		2021年度私学四校PTA役員顔合せ	
10月17日	第5回 役員会	本校	<b>母の会委員会奉仕活動</b>		
24日	四校親善ソフトボール大会(中止)	会場 静岡聖光学院グラウンド	第一水曜日(毎月)、特別養護老人ホーム「小鹿苑」で、シーツ交換の奉仕活動を行います。		
	四校懇親会・表彰式	会場	年1回(毎年)、特別養護老人ホーム「楽寿の園」へ、あて布の寄付を行います。		

※今年度の事業計画については、予定日と異なる場合があります。学校行事予定と併せてご覧ください。



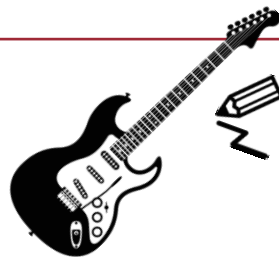
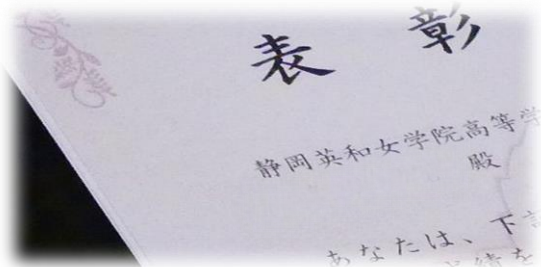
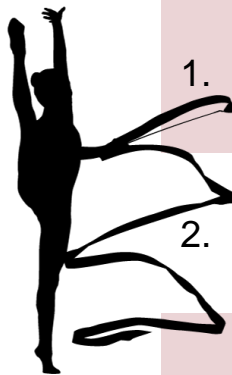
## 2019年度PTA表彰



◆2019年度に優秀な成績を挙げられた個人・団体を奨励し、表彰をします。

※例年、PTA総会時に行いますが、今年度に限り朝の礼拝時(6/22)に行います。

個人・団体	氏名	受賞
1. テニス部(中学)	代表:大口 祐奈	○第19回東海地区中学生新人テニス大会 女子団体戦 優勝 ○第8回全国選抜中学校テニス大会(香川県) 出場
2. 新体操	代表:大川 咲那	○第41回東海中学校総合体育大会新体操競技大会 女子団体の部 準優勝 ○第50回全国中学校新体操選手権大会(奈良県) 出場
3. バドミントン部	代表:松村 陽奈	○第72回静岡県中学校総合体育大会 女子ダブルス 第3位 ○第41回東海中学校総合体育大会バドミントン大会 出場
4. 個人	伏見 一花	○第12回ギターデザインコンテスト グランプリ受賞





## 2019年度PTA役員の皆様へ

最後になりましたが、役員の皆様、2019年度のPTA活動にご尽力くださり誠にありがとうございました。役員の皆様のご活躍により、昨年度も無事に終わることが出来ました。

今後の英和のPTA活動が、保護者の皆様にとって、もっと身近なものに感じられるような魅力ある活動を行っていただければと考えております。

引き続き、役員の皆様のご協力・ご指導のほど、よろしくお願い申し上げます。

