



ヘッドランプ専用

LEDホワイトビームNeo ver.Ⅱ 取扱説明書

※ このファイルは、関連する複数製品の取扱説明書を1つにまとめたものです。
実際の商品には、それぞれの製品ごとの取扱説明書が同梱されています。

目次

↓ ご覧になりたい項目をクリックしてください。

● H4タイプ 取扱説明書	2
・安全上のご注意	2
・車検対応について	3
・構成部品	3
・バルブ交換方法	4
・保証書	5
● H11タイプ 取扱説明書	6
・安全上のご注意	6
・車検対応について	7
・構成部品	7
・バルブ交換方法	8
・保証書	9

ヘッドランプ専用



取扱説明書 (H4タイプ)

- ・この度は、ヘッドランプ用LEDバルブをお買い上げいただきありがとうございます。
- ・取付け前に、本取扱説明書を必ずお読みください。
- ・安全にご使用いただくために、以下の項目を必ずお守りください。

⚠ 注意

本商品は日本国内以外でのご使用はできません。

本商品の保証対象となる装着車は、国産の12V車,24V車に限定し、それ以外の電圧の車両、及び改造された車両でのご使用の場合は、保証の対象外となります。また、国産の12V車,24V車においても一部装着不可の車種があり、保証対象外となります。装着不可車種情報は、弊社ホームページでご確認いただけます。

⚠ 警告

この表示は「死亡又は重傷などを負う危険性が想定される」内容です。

⚠ 注意

この表示は「障害を負う又は物的損害が発生する危険が想定される」内容です。

本商品をご使用いただく間は、必ず取扱説明書を手元に置いてご活用ください。

＜ 安全上のご注意 ＞

⚠ 警告

- LEDバルブを取付ける前に、そのバルブに破損や損傷がないか、落とした形跡がないか確認してください。そのような状況が疑われる場合、そのLEDバルブは自動車に取付けないでください。火災の原因となることがあります。
- 取付け時は、バルブコネクタの接続、ゴムカバーの装着を確実に行ってください。またハーネス(電線)の噛み込み等がないよう、確実に装着してください。火災の原因となることがあります。
- LEDバルブ点灯中はコネクタを抜いたり、バルブに触れたりしないでください。感電や火傷の原因になることがあります。
- 点灯中のLEDバルブを直接見つめないでください。高輝度の光により視力障害の原因となることがあります。
- 引火する危険性があるところ(ガソリン・シンナーの付近等)で点灯しないでください。爆発や火災の原因となります。
- 点灯中や消灯直後に紙や布などで覆ったり、燃えやすい物を近づけたりしないでください。火災等の原因となります。
- バルブの交換の際には必ずイグニッションとヘッドランプスイッチをOFFにしてから作業を行ってください。
- LEDバルブは高温で点灯しているため火傷をすることがありますので、点灯中、または消灯直後のバルブに触れないでください。またバルブ交換はバルブの熱を十分に冷却してから作業を行ってください。
- 幼児の手の届く場所に置かないでください。飲み込んだりしてケガの原因となることがあります。
- LEDバルブの改造・加工は絶対に行わないでください。故障の原因となるだけでなく、感電・発火・発煙及び、切創等の原因となり大変危険です。
- LEDバルブに水分が付着しないようご注意ください。水分がついたまま点灯すると破損の恐れがあります。万一水分がついてしまった場合は、よく拭き取り、十分に乾燥させてから使用してください。
- LEDバルブのヘッドランプへの取付けは、バルブのツバ位置をランプの差込形状に合わせて確実に行ってください。不完全に行くとバルブの落下や配光不良の原因となることがあります。配光不良は対向車に幻惑を与え、事故の原因となることがあります。

⚠ 注意

- 本商品は純正H4ハロゲン・ヘッドランプ装着車用(一部除く)の交換用バルブです。ヘッドランプ以外への装着は配光不良の原因になり使用できません。また、上記以外のハロゲンバルブおよび、HIDバルブとの互換性はありません。
- バルブの交換は、必ず自動車整備工場またはカーディーラーで行ってください。誤った接続は不点灯・誤作動の原因となります。
- LEDバルブに搭載されているLED素子は壊れやすいため、手で触ったり、ぶつけたりしないでください。
- LEDバルブとコネクタを接続していない状態では、絶対に電源をONにしないでください。
- 本商品の取付け作業前には、必ず身近な金属に触れて、体に帯電している静電気を放電してください。
- LEDバルブ表面にはほこりやオイル等がかからないようにしてください。
- バルブコネクタへの接続は確実に行ってください。不確実な接続は不点灯や発火・発煙の原因となります。
- 点灯回路は防水仕様ですが、浸水させないでください。
- 点灯回路は、エンジンルーム内の発熱する機器や振動する機器の下部に置かないでください。オーバーヒートし、LEDが機能しなくなる原因になります。
- 点灯回路は、精密な電子回路から構成されています。システムが異常作動をする恐れがありますので、絶対に改造・分解を行わないでください。また、車体への取付けの際に、無理な力で固定したり、金属製ネジを使って締め付けたりして点灯回路の筐体部を破損しないようご注意ください。

- ケーブルを無理に曲げないでください。特に点灯回路やヒートシンク付近では曲げないでください。
- カメラ、ミリ波・赤外線・超音波などを利用した先進機能は、純正バルブの使用を前提に設計・調整されているため、本商品を装着することにより正常に作動しなくなる恐れがあります。本製品を使用したことによる下記車両装備の誤作動・不作動、及びそれにより生じた事故・損害については一切の責任を負いかねますのでご了承ください。
例)アダプティブヘッドランプ、オートマチックハイビーム、衝突被害軽減システム、駐車支援システム、誤発進抑制制御システム、レーダークルーズコントロール、車線逸脱防止支援システム、クリアランスソナー など
- 本製品を装着後、一部の車種においてはまれにハイビームインジケータが正常作動しなくなる場合があります。その場合、別売りの「ハイビームインジケータ誤作動防止ユニット」を装着してください。(ご注文品番:832300T) それでもハイビームインジケータが正常作動しない場合には取付け作業をやめてください。
- 本取扱説明書の警告・注意事項を守らなかったことが原因で発生した事故や損害につきましては、責任を負いかねますので、ご注意ください。

※※※※※ **使用上の注意** ※※※※※

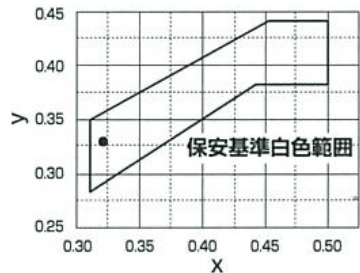
- 一部の車両では、本商品使用時にノイズが発生し、ラジオ等に雑音が入る場合があります。
- LEDバルブが時々または、全く点灯しない、異常に暗い等、正常に機能しない場合には、速やかにご購入の販売店にご相談ください。そのまま使用を続けると過熱や発煙の原因となることがあります。
- 本商品は国産12V及び、24V車用ランプとして設計されているため、国産12V及び、24V車用以外には使用しないでください。使用した場合、バルブや他の部品等が故障する可能性があります。
- エンジン停止時、長時間の連続点灯は避けてください。バッテリーあがりの原因となります。
- エンジン始動時やアイドルストップ再始動時にちらつく現象が発生する場合があります。予めご了承ください。
- 消費電力が少なく発熱量が小さいため、ヘッドランプに積もった雪が溶けにくい場合があります。ご使用時には雪を落としてからご使用ください。
- LEDバルブは特性上、発光色や明るさにバラツキを生じることがあります。商品の不良ではありませんので、予めご了承ください。
- ヘッドランプの形状、劣化状態などにより、左右のランプの明るさが異なる場合がありますが、商品の不良ではありませんので、予めご了承ください。

< 車検対応について >

本商品は、保安基準で定める各項目について以下条件を満たしている、車検対応品です。

保安基準第32条の項目	
●すれ違い用前照灯	・すれ違い用前照灯は、その照射光線が他の交通を妨げないもの、かつ、そのすべてを同時に照射したときに、夜間にその前方40メートルの距離にある交通上の障害物を確認できる性能を有すること。
●走行用前照灯	・走行用前照灯の照射光線は、自動車の進行方向を正射するものであること。 ・走行用前照灯は、そのすべてを同時に照射したときに、夜間にその前方100メートルの距離にある交通上の障害物を確認できる性能を有すること。

保安基準で定められている白色光の色度範囲

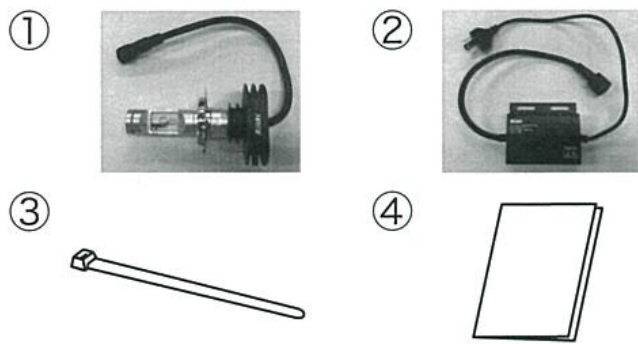


本商品の発光色は車検適用範囲内ですが、車検検査官の目視判断により、必ずしも車検に通らない場合があります。その場合は元のバルブに交換してください。

⚠ **ヘッドライトテスター測定時の注意事項**
ヘッドライトテスターのオートモードで検査をした場合において、ヘッドライトテスターの仕様によっては検知不可となる場合があります。その場合は目視モードにて測定してください。

※※※※※ **構成部品** ※※※※※

⚠ **注意**
取付け作業を始める前に、下記の構成部品表の部品が全部揃っているかまた汚れキズ、破損がないか必ず確認してください。欠品・破損等がございましたら、弊社フリーダイヤルへお問い合わせください。

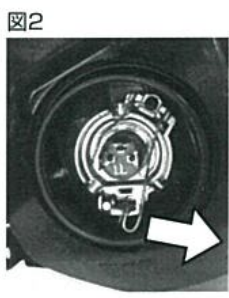


①	LEDバルブ	2個
②	点灯回路	2個
③	結束バンド	8本
④	取扱説明書	1枚

バルブ交換方法例

注意

- ・誤った接続は不点灯・誤作動の原因となりますので、必ず自動車整備工場またはカーディーラーで行ってください。
- ・本商品は、未登録車への取付けはできません。必ず登録後の車両へ取付けください。
- ・バルブ交換は、ヘッドランプの消灯及びエンジンが停止していることを確認し、バッテリーのマイナス端子を外してから作業を行ってください。また安全のため、作業時は清潔な手袋、作業用メガネを必ず着用してください。

<p>1 コネクタの取外し</p> <p>ヘッドランプ後部のコネクタとゴムカバーを取外してください。(図1参照)</p> <p>注意 車種により、ヘッドランプを外さないで作業ができない場合は、その車両の整備解説書に従いヘッドランプを取外してから作業を行ってください。</p> 	<p>6 ヒートシンクの取付け</p> <p>ヒートシンクの中心にLEDバルブから延びる電源ハーネスを通してバルブ筐体にねじ込んでください。(図6参照)</p> <p>注意 ヒートシンクの通気口がゴムカバーで覆われないようにしてください。冷却機能が損なわれ、破損の原因になります。</p> 
<p>2 ハロゲンバルブの取外し</p> <p>バルブを抑えているワイヤーバネを抑えながら横にスライドさせ、口金のロックを解除します。灯具にガラス部を当てないように、ゆっくり手前側に引き出してください。(図2参照)</p> 	<p>7 ハーネスの結線</p> <ul style="list-style-type: none"> ・LEDバルブ側の3ピンコネクタと点灯回路を接続し、接続が外れないようカバーをしっかりと取付けます。(図7参照) ・点灯回路の3極端子を車両側の給電コネクタに差し込んでください(図8参照) <p>注意 接続後、両側コードを軽く引っ張りコネクタが外れないことを確認ください。接続が不十分な場合、チラツキ、不灯の原因となることがあります。</p>  
<p>3 ヒートシンクの取外し</p> <p>LEDバルブについているヒートシンクをまわして外します。(図3参照)</p> <p>注意 LEDバルブに故障や損傷がなく、その状態に問題がないこと、LEDチップの表面に傷跡が無いことを確認してください。</p> 	<p>8 点灯確認によるエーミング調整</p> <p>ヘッドランプの光軸が適正であり、すれ違いビーム点灯時に対向車に幻惑を与えないことを確認してください。(必要に応じて、カットライン調整を行ってください) また、走行ビームと車内のハイビームインジケータが点灯することを確認してください。</p> <p>注意 光軸が不適正な場合、配光不良の原因となることがあります。ランプが点灯しない場合には、コネクタの接続状態を確認してください。</p>
<p>4 LEDバルブの装着</p> <p>2の作業と逆の手順で装着してください。</p> <p>注意 LEDバルブ取付け時に、バルブを灯具及び車体等に接触させないでください。LED素子が損傷する原因となります。</p> 	<p>9 点灯回路の固定</p> <p>点灯回路を水が掛かり難い場所に付属の結束バンドなどを使用して固定してください。</p> <p>注意 高温になる場所、振動するパーツに干渉する場所には取付けしないでください。</p> 
<p>5 ゴムカバーの装着</p> <p>ゴムカバーの中心にLEDバルブから延びる電源ハーネスを通して灯具に装着してください。ゴムカバーの中心は、バルブ筐体のねじ山が露出するまで押し込んでください。(図5参照)</p> 	<p>10 ハーネスの結束</p> <p>ハーネスの長さが余るような状態の場合は、市販のクリップなどを用いて車両に固定してください。</p> <p>最後に</p> <ul style="list-style-type: none"> ・ハーネスが正確に結線されているかご確認ください。 ・点灯回路やハーネスが他の機器やボンネットに干渉していない

お問い合わせ先:株式会社小糸製作所
 ゴヨウハ コイトニ
 フリーダイヤル:0120-548-512
<https://www.sp.koito.co.jp/>

受付時間/ 9:00~17:00
 (12:00~13:00・土・日・祝日除く)

保 証 書

本商品は、厳密なる品質管理及び検査を経てお届けしたものです。お客様の正常なご使用状態で、万一故障した場合には、お買い上げの販売店に必ず本保証書をご提示の上、部品交換をご依頼ください。下記の保証規定によりお買い上げ年月日より3年または装着後の走行距離6万kmまでのご使用について保証いたします。保証期間中に不点灯となった場合には、本保証書に、(1)現品(2本1組)、(2)ご購入日・お買い上げ販売店名・商品名が記載された購入証明書(請求書・売上伝票・レシートなど)の原本、(3)装着車両の車検証コピーを必ず添えて、お買い上げ販売店にご用命ください。尚、本書の紛失、保証期間を過ぎた場合は、保証対象外となりますのでご注意ください。

◆商品名 ヘッドランプ用LEDバルブ(LEDホワイトビーム Neo Ver.II)・2個入り			
◆保証期間 お買い上げ年月日から3年または装着後の走行距離6万kmまで			
販売店様記入欄		お客様記入欄	
バルブ型式	H4タイプ		ふりがな
お買い上げ日	年 月 日	お名前	
販売店	販売店名： ご担当者： 様	住所：〒 都道 府県 市町村	ご住所
	住所：〒 都道 府県 市町村		
	TEL：() -		TEL：() -
累計走行距離	バルブ取付け時 km ~	装着車両	車種： 型式(年式)：
	不具合発生時 km		

●販売店様へ 太枠内は必ず記入又は押印してお客様にお渡しください。万一ご記入のない場合には保証が無効となりますので、必ずご記入ください。

個人情報のお取扱いについて

お客様にご記入いただいた個人情報は、保証期間内のサービス活動及びその後の安全点検活動のために利用させていただく場合がございます。ご了承ください。

また、個人情報は弊社ホームページ <https://www.sp.koito.co.jp/> に掲載されている

「個人情報のお取扱いについて」に基づき適切に管理いたします。

お問い合わせ先：株式会社小糸製作所

●保証規定

- 1.保証期間内(お買い上げ年月日より3年または装着後の走行距離6万kmまで)に自動車整備工場またはカーディーラーで正規装着後、通常使用状態において万一不点灯が生じた場合には無料で代替部品を提供いたします。また片側(1本)のみの不点灯の場合も、左右両側(2本)の代替部品を無料にて提供いたします。尚、本商品の保証対象となる装着車は、国産の12V車、24V車に限定し、それ以外の電圧の車両、及び改造された車両・弊社ホームページに記載する装着不可車種情報に挙げられている車両、並びに日本国内以外でのご使用の場合は、保証対象外となります。
- 2.保証期間内の無償交換は1回限りとさせていただきます。ただし、万一代替品が不点灯の場合には、最初に製品をご購入された日から起算して3年以内の不点灯に限り、保証させていただきます。
- 3.無償交換に伴い発生する付帯費用(交通費・送料・工賃・その他諸費用)及び不点灯によって発生した直接間接の損害等の全てにつきましては、保証の対象外とさせていただきます。
- 4.発光色及び明るさのバラツキについては、保証対象外とさせていただきます。
- 5.次のような場合には、保証期間内でも保証の対象外とさせていただきますのでご注意ください。
 - (イ)保証書及び装着車両の車検証コピーのご提示がない場合。または対象の現品がない場合。
 - (ロ)本保証書の所定事項のご記入がない場合、あるいは字句および印の書き換え・変更がある場合。
 - (ハ)商品の不点灯以外の外観上の変化および劣化等がある場合。
- (ニ)オークションサイト・リサイクルショップもしくはアウトレットにて購入された商品・お客様以外の第三者によって開封された後の商品、又はすでに使用済みの中古商品をお使いいただいた場合。
- (ホ)現品の状況から、弊社が下記事由に起因する破損及び故障であると判断した場合も保証の対象外とさせていただきます。
 - ・取扱説明書の警告・注意で定めた以外の使用、改造・分解・不当の修理に起因する破損及び故障。
 - ・お買い上げ後のお取扱い・お取付けの不備・不注意、移動時の落下等による破損及び故障。
 - ・交通事故、火災・地震・水害・その他の天災地変などによる破損及び故障。
 - ・異常電圧・指定外の使用条件、又は誤ったご使用による原因の破損及び故障。
 - ・接続している他の部品に起因して生じた破損及び故障。
 - ・お客様及び第三者の責任に帰すと認められる破損及び故障。
 - ・その他弊社の責に帰し得ない一切の破損及び故障。
- 6.本保証書は再発行いたしません。
- 7.本保証書は、日本国内において有効です。

ヘッドランプ専用



取扱説明書 (H11タイプ)

- ・この度は、ヘッドランプ用LEDバルブをお買い上げいただきありがとうございます。
- ・取付け前に、本取扱説明書を必ずお読みください。
- ・安全にご使用いただくために、以下の項目を必ずお守りください。

⚠ 注意

本商品は日本国内以外でのご使用はできません。
 本商品の保証対象となる装着車は、国産の12V車に限定し、それ以外の電圧の車両、及び改造された車両での
 ご使用の場合は、保証の対象外になります。また、国産の12V車においても一部装着不可の車種があり、
 保証対象外となります。装着不可車種情報は、弊社ホームページでご確認いただけます。

⚠ 警告

この表示は「死亡又は重傷などを負う危険性が想定される」内容です。

⚠ 注意

この表示は「障害を負う又は物的損害が発生する危険が想定される」内容です。

本商品をご使用いただく間は、必ず取扱説明書を手元に置いてご活用ください。

< 安全上のご注意 >

⚠ 警告

- LEDバルブを取付ける前に、そのバルブに破損や損傷がないか、落とした形跡がないか確認してください。
 そのような状況が疑われる場合、そのLEDバルブは自動車に取付けないでください。火災の原因となることがあります。
- 取付け時は、バルブコネクタの接続を確実に行ってください。またハーネス(電線)の噛み込み等がないよう、
 確実に装着してください。火災の原因となることがあります。
- LEDバルブ点灯中はコネクタを抜いたり、バルブに触れたりしないでください。感電や火傷の原因になることがあります。
- 点灯中のLEDバルブを直接見つめないでください。高輝度の光により視力障害の原因となることがあります。
- 引火する危険性があるところ(ガソリン・シンナーの付近等)で点灯しないでください。爆発や火災の原因となります。
- 点灯中や消灯直後に紙や布などで覆ったり、燃えやすい物を近づけたりしないでください。火災等の原因となります。
- バルブの交換の際には必ずイグニッションとヘッドランプスイッチをOFFにしてから作業を行ってください。
- 車両側コネクタは、ロックするまで確実に装着してください。不点灯や火災の原因になることがあります。
- LEDバルブは高温で点灯しているため火傷をすることがありますので、点灯中、または消灯直後のバルブに触れないで
 ください。またバルブ交換はバルブの熱を十分に冷却してから作業を行ってください。
- 幼児の手の届く場所に置かないでください。飲み込んだりしてケガの原因となることがあります。
- LEDバルブの改造・加工は絶対に行わないでください。
 故障の原因となるだけでなく、感電・発火・発煙及び、切創等の原因となり大変危険です。
- LEDバルブに水分が付着しないようご注意ください。水分がついたまま点灯すると破損の恐れがあります。
 万一水分がついてしまった場合は、よく拭き取り、十分に乾燥させてから使用してください。
- LEDバルブのヘッドランプへの取付けは、バルブのツバ位置をランプの差込形状に合わせて確実に行ってください。
 不完全に行くとバルブの落下や配光不良の原因となることがあります。配光不良は対向車に幻惑を与え、
 事故の原因となることがあります。

⚠ 注意

- 本商品は純正H11ハロゲン・ヘッドランプ装着車用(一部除く)の交換用バルブです。ヘッドランプ以外への装着は
 配光不良の原因になり使用できません。また、上記以外のハロゲンバルブおよび、HIDバルブとの互換性はありません。
- バルブの交換は、必ず自動車整備工場またはカーディーラーで行ってください。
 誤った接続は不点灯・誤作動の原因となります。
- LEDバルブに搭載されているLED素子は壊れやすいため、手で触ったり、ぶつけたりしないでください。
- LEDバルブとコネクタを接続していない状態では、絶対に電源をONにしないでください。
- 本商品の取付け作業前には、必ず身近な金属に触れて、体に帯電している静電気を放電してください。
- LEDバルブ表面にほこりやオイル等がかからないようにしてください。
- バルブコネクタへの接続は確実に行ってください。不確実な接続は不点灯や発火・発煙の原因となります。
- 点灯回路は防水仕様ですが、浸水させないでください。
- 点灯回路は、エンジンルーム内の発熱する機器や振動する機器の下部に置かないでください。オーバーヒートし、
 LEDが機能しなくなる原因になります。

- 点灯回路は精密な電子回路から構成されています。システムが異常作動をする恐れがありますので、絶対に改造・分解を行わないでください。また、車体への取付けの際に、無理な方法で固定したり、金属製ネジを使って締め付けたりして点灯回路の筐体部を破損しないようご注意ください。
- ケーブルを無理に曲げないでください。特に点灯回路やヒートシンク付近では曲げないでください。
- カメラ、ミリ波・赤外線・超音波などを利用した先進機能は、純正バルブの使用を前提に設計・調整されているため、本商品を装着することにより正常に作動しなくなる恐れがあります。本製品を使用したことによる下記車両装備の誤作動・不作動、及びそれにより生じた事故・損害については一切の責任を負いかねますのでご了承ください。
例) アダプティブヘッドランプ、オートマチックハイビーム、衝突被害軽減システム、駐車支援システム、誤発進抑制制御システム、レーダークルーズコントロール、車線逸脱防止支援システム、クリアランスソナー など
- 本取扱説明書の警告・注意事項を守らなかったことが原因で発生した事故や損害につきましては、責任を負いかねますので、ご注意ください。

***** 使用上の注意 *****

- 一部の車両では、本商品使用時にノイズが発生し、ラジオ等に雑音が入る場合があります。
- LEDバルブが時々または、全く点灯しない、異常に暗い等、正常に機能しない場合には、速やかにご購入の販売店にご相談ください。そのまま使用を続けると過熱や発煙の原因となることがあります。
- 本商品は国産12V車用ランプとして設計されているため、国産12V車用以外には使用しないでください。
使用した場合、バルブや他の部品等が故障する可能性があります。
- エンジン停止時、長時間の連続点灯は避けてください。バッテリーあがりの原因となります。
- エンジン始動時やアイドルストップ再始動時にちらつく現象が発生する場合があります。予めご了承ください。
- 消費電力が少なく発熱量が小さいため、ヘッドランプに積もった雪が溶けにくい場合があります。
ご使用時には雪を落としてからご使用ください。
- LEDバルブは特性上、発光色や明るさにバラツキを生じることがあります。商品の不良ではありませんので、予めご了承ください。
- ヘッドランプの形状、劣化状態などにより、左右のランプの明るさが異なる場合がありますが、商品の不良ではありませんので、予めご了承ください。

< 車検対応について >

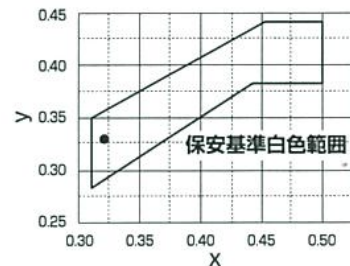
本商品は、保安基準で定める各項目について以下条件を満たしている、車検対応品です。

保安基準第32条の項目

●すれ違い用前照灯

・すれ違い用前照灯は、その照射光線が他の交通を妨げないもの、かつ、そのすべてを同時に照射したときに、夜間にその前方40メートルの距離にある交通上の障害物を確認できる性能を有すること。

保安基準で定められている白色光の色度範囲



⚠️ **ヘッドライトテスター測定時の注意事項**

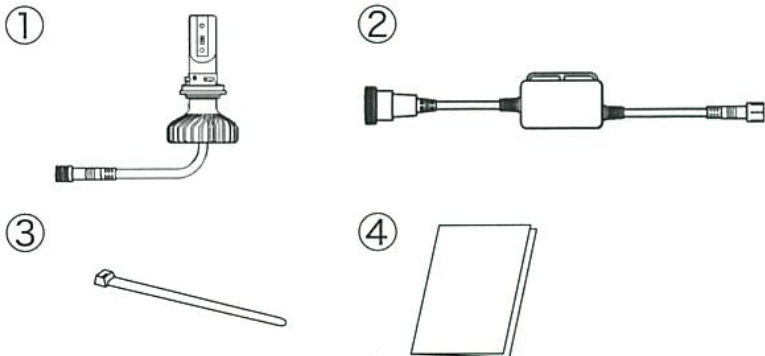
ヘッドライトテスターのオートモードで検査をした場合において、ヘッドライトテスターの仕様によっては検知不可となる場合があります。その場合は目視モードにて測定してください。

本商品の発光色は車検適用範囲内ですが、車検検査官の目視判断により、必ずしも車検に通らない場合があります。その場合は元のパルブに交換してください。

***** 構成部品 *****

⚠️ **注意**

取付け作業を始める前に、下記の構成部品表の部品が全部揃っているかまた汚れキズ、破損がないか必ず確認してください。欠品・破損等がございましたら、弊社フリーダイヤルへお問い合わせください。



①	LEDバルブ	2個
②	点灯回路	2個
③	結束バンド	8本
④	取扱説明書	1枚

バルブ交換方法例

注意

- ・誤った接続は不点灯・誤作動の原因となりますので、必ず自動車整備工場またはカーディーラーで行ってください。
- ・本商品は、未登録車への取付けはできません。必ず登録後の車両へ取付けください。
- ・バルブ交換は、ヘッドランプの消灯及びエンジンが停止していることを確認し、バッテリーのマイナス端子を外してから作業を行ってください。また安全のため、作業時は清潔な手袋、作業用メガネを必ず着用してください。

<p>1 コネクタの取外し</p> <p>バルブコネクタのツメを押さえながら下側にスライドさせて、コネクタを取外してください。</p> <p>注意 車種により、ヘッドランプを外さないと作業ができない場合は、その車両の整備解説書等に従いヘッドランプを取外してから作業を行ってください。</p>		<p>4 ハーネスの配線①</p> <p>LEDバルブ側の2ピンコネクタと点灯回路を接続し、接続が外れないよう、カバーをしっかりと取付けます。</p>	
<p>2 ハロゲンバルブの取外し</p> <p>バルブを左回転方向に回し、灯具にガラス部を当てないように、ゆっくり手前側に引き出してください。</p>		<p>5 ハーネスの配線②</p> <p>点灯回路側のソケットを車両側の給電コネクタに差し込んでください。</p>	
<p>3 LEDバルブの装着</p> <p>2の作業と逆の手順で装着してください。</p> <p>作業のコツ バルブは所定の向き以外では灯具に取まりません。取外したハロゲンバルブで幅が異なる3つのツバの位置関係を確認してください。</p>		<p>6 点灯確認による光軸調整</p> <p>ヘッドランプの光軸が適正であり、すれ違いビーム点灯時に対向車に幻惑を与えないことを確認してください。(必要に応じて、カットライン調整を行ってください)</p> <p>注意 ・光軸が不適正な場合、配光不良の原因となることがあります。 ・ランプが点灯しない場合には、コネクタの接続状態を確認してください。</p>	
		<p>7 点灯回路の固定</p> <p>点灯回路を水が掛かり難い場所に結束バンドなどを使用して固定してください。</p>	
		<p>8 ハーネスの結束</p> <p>ハーネスの長さが余るような状態の場合は、市販のクリップなどを用いて車両に固定してください。</p>	

最後に

- ・ハーネスが正確に結線されているかご確認ください。
- ・点灯回路やハーネスが他の機器やボンネットに干渉していないか確認してください。

お問い合わせ先:株式会社小糸製作所

ゴヨウハ コイトニ
フリーダイヤル:0120-548-512
<https://www.sp.koito.co.jp/>

受付時間 / 9:00~17:00
(12:00~13:00・土・日・祝日除く)

保証書

本商品は、厳密なる品質管理及び検査を経てお届けしたものです。お客様の正常なご使用状態で、万一故障した場合には、お買い上げの販売店に必ず本保証書をご提示の上、部品交換をご依頼ください。下記の保証規定によりお買い上げ年月日より2年間のご使用について保証いたします。保証期間中に不点灯となった場合には、本保証書に、(1)現品(2本1組)、(2)ご購入日・お買い上げ販売店名・商品名が記載された購入証明書(請求書・売上伝票・レシートなど)の原本、(3)装着車両の車検証コピーを必ず添えて、お買い上げ販売店にご用命ください。尚、本書の紛失、保証期間を過ぎた場合は、保証対象外となりますのでご注意ください。

◆商品名 ヘッドランプ用LEDバルブ(LEDホワイトビーム Neo Ver.II)・2個入り			
◆保証期間 お買い上げ年月日から2年間			
販売店様記入欄		お客様記入欄	
バルブ型式	H11タイプ		ふりがな
お買い上げ日	年 月 日	お名前	
販売店	販売店名： ご担当者： 様	住所：〒	
	住所：〒 都道府県 市町村	都道府県 市町村	
	TEL：() -	ご住所	TEL：() -
累計走行距離	バルブ取付け時 不具合発生時 km ~ km	装着車両	車種： 型式(年式)：

●販売店様へ 太枠内は必ず記入又は押印してお客様にお渡しください。万一ご記入のない場合には保証が無効となりますので、必ずご記入ください。

個人情報のお取扱いについて

お客様にご記入いただいた個人情報は、保証期間内のサービス活動及びその後の安全点検活動のために利用させていただく場合がございます。ご了承ください。
また、個人情報は弊社ホームページ <https://www.sp.koito.co.jp/> に掲載されている「個人情報のお取扱いについて」に基づき適切に管理いたします。

お問い合わせ先：株式会社小糸製作所

●保証規定

- 1.保証期間内(お買い上げ年月日より2年間)に自動車整備工場またはカーディーラーで正規装着後、通常使用状態において万一不点灯が生じた場合には無料で代替部品を提供いたします。また片側(1本)のみの不点灯の場合も、左右両側(2本)の代替部品を無料にて提供いたします。尚、本商品の保証対象となる装着車は、国産の12V自家用車に限定し、商用車(タクシー・トラック等含む)及び改造された車両・弊社ホームページに記載する装着不可情報に挙げられている車両、並びに日本国内以外でのご使用の場合は、保証対象外となります。
- 2.保証期間内の無償交換は1回限りとさせていただきます。ただし、万一代替品が不点灯の場合には、最初に製品をご購入された日から起算して2年以内の不点灯に限り、保証させていただきます。
- 3.無償交換に伴い発生する付帯費用(交通費・送料・工賃・その他諸費用)及び不点灯によって発生した直接間接の損害等の全てにつきましては、保証の対象外とさせていただきます。
- 4.発光色及び明るさのバラツキについては、保証対象外とさせていただきます。
- 5.次のような場合には、保証期間内でも保証の対象外とさせていただきますのでご注意ください。
 - (イ)保証書及び装着車両の車検証コピーのご提示がない場合。または対象の現品がない場合。
 - (ロ)本保証書の所定事項のご記入がない場合、あるいは字句および印の書き換え・改変がある場合。
 - (ハ)商品の不点灯以外の外観上の変化および劣化等がある場合。
- (ニ)オークションサイト・リサイクルショップもしくはアウトレットにて購入された商品・お客様以外の第三者によって開封された後の商品、又はすでに使用済みの中古製品をお使いいただいた場合。
- (ホ)現品の状況から、弊社が下記事由に起因する破損及び故障であると判断した場合も保証の対象外とさせていただきます。
 - ・取扱説明書の警告・注意で定めた以外の使用、改造・分解・不当の修理に起因する破損及び故障。
 - ・お買い上げ後のお取扱い、お取付けの不備・不注意、移動時の落下等による破損及び故障。
 - ・交通事故及び、火災・地震・水害・その他の天災地変などによる破損及び故障。
 - ・異常電圧・指定外の使用条件、又は誤ったご使用による原因の破損及び故障。
 - ・接続している他の部品に起因して生じた破損及び故障。
 - ・お客様及び第三者の責任に帰すと認められる破損及び故障。
 - ・その他弊社の責に帰し得ない一切の破損及び故障。
6. 本保証書は再発行いたしません。
7. 本保証書は、日本国内において有効です。