

## 取扱説明書

この度は弊社商品をお買い上げいただきありがとうございます。ご使用前に、この取扱説明書を必ずお読みの上、正しくご使用ください。

- 安全にご使用いただく為に、以下の項目を必ずお守りください。
- ・記載内容をお守りいただけない場合、本商品の機能を発揮できず、破損および使用者が傷害を負う恐れがあります。
- ・本取扱説明書は、お読みになった後も大切に保管し、必要な時には都度お読みください。

<b>警告</b>	この表示は、誤った取扱いをすると使用者が「死亡または重傷などを負う危険が想定される」内容です。
<b>注意</b>	この表示は、誤った取扱いをすると使用者が「傷害を負うかまたは物的損害が発生する危険が想定される」内容です。

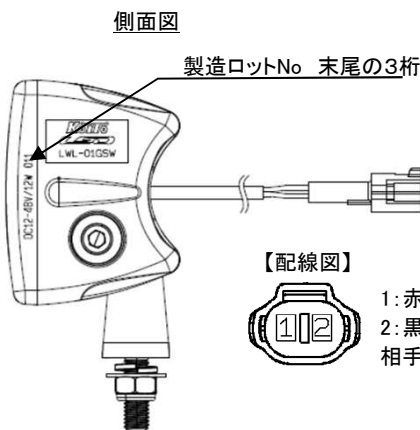
### 安全上のご注意

<b>警告</b>	<ul style="list-style-type: none"> <li>●下記項目をお守り下さい。守らない場合は、感電・火災・落下の原因となります。</li> <li>・取付け作業をする際は、事前にバッテリーの端子を外すか電源を切っておいてください。</li> <li>・ハーネスの被覆に損傷が発生した場合は、直ちに使用を中止してください。</li> <li>・走行中に異常な振動や音等を感じたら直ちに安全な場所に停車し、取付け部分をよく点検してください。</li> <li>・コネクターや端子は確実に結線してください。</li> <li>●点灯中、ランプを直視しないでください。目の痛み視力障害の原因となることがあります。</li> </ul>
<b>注意</b>	<ul style="list-style-type: none"> <li>●下記項目をお守りください。守らない場合は、事故・破損・異音発生の原因となります。</li> <li>・車両のハーネス及び本商品のハーネスを強く引っ張らないでください。</li> <li>・ハーネスはバンド等で固定してください。</li> <li>・車両取付けボルトは走行前にゆるみの有無を確認してください。</li> <li>・本商品の分解、改造は絶対に行わないでください。</li> <li>●連続使用により、本体温度が上昇しますのでご注意ください。スイッチ操作等で灯体部に触れると火傷、ケガの原因となることがあります。</li> <li>●本商品は半導体部品を使用しています。落としたり、物をぶついたり、無理な力を加えたり、キズをつけたりしないでください。不点灯の原因となる事があります。</li> <li>●本商品を取付ける際は、ハーネスを引っ掛けたり、折り曲げたり、噛み込んで取付けしないでください。不点灯の原因となることがあります。</li> <li>●バッテリーの端子を外すとラジオ、オーディオ、時計などのメモリーが消えますので配線作業終了後、復元してください。</li> </ul>

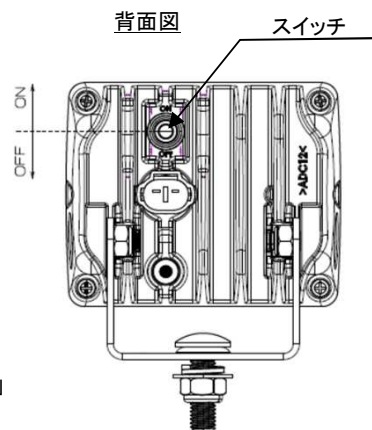
※明るさ、光色のばらつきは本商品の仕様範囲であり異常ではありません。

### 取付け及び使用上のご注意

- ・ご使用に際しては保安基準等の関連法規を守って正しくご使用ください。
  - ・本商品はDC12V、24V、48V車用LEDワーキングランプです。取付ける先の電圧を確認し、指定電圧以外ではご使用しないでください。
  - ・購入後すぐに、本体に損傷が無い事を確認してください。
  - ・配線は、プラス(赤線)、マイナス(黒線)を間違えない様、車両側ハーネスに接続してください。
  - ・必ずヒューズが組み込まれている配線に接続してください。(5Aヒューズ推奨)
  - ・本商品は車両の平面部に確実に取り付けてください。曲面部に取り付けると、製品の固定が不安定となり、灯具破損の原因となります。
  - ・取付け場所によっては、まれにラジオやテレビ、無線等にノイズが発生する場合があります。
  - ・ランプを車両にボルト止めするときは、12N・m(122.3Kgf・cm)以上のトルクで締付けしないでください。
  - ・車両への取付け後、上下角度を調節してから必ずボルトを締め直してください。その際、5.6N・m(57.1kgf・cm)以上で締め付けしないでください。
  - ・レンズ面の汚れを落とす際は、中性洗剤を使用してください。溶剤を使用するとランプ割れ等により、不点灯の原因となる場合があります。もし溶剤が付着してしまった場合は、付着した溶剤を直ちにきれいな水で洗い流してください。
  - ・本取扱説明書の取付け方法及び注意事項を必ずお守りください。
- お守りいただけない場合に発生した車両本体、または本商品が破損したクレームには応じかねます。

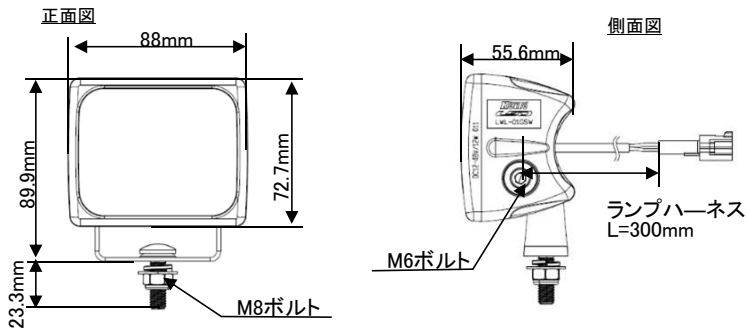


- 1: 赤 (+)  
2: 黒 (-)  
相手コネクタ: 住友電装コネクタ  
品番「6180-2181」



## 仕 様

【寸法図】



商品名	LEDワーキングランプ 角型スイッチ付
品番	LWL-01GSW
寸法	H89.9 × W88 × D55.6 (mm) (ブラケット含む)
定格	DC12V～48V
消費電力	12W
光源	白色LED(6灯)
使用环境温度	-30～+60℃
防塵/防水性能	IP66相当
耐振動性能	7G
重量	401g(ブラケット含む)

本商品の仕様及び内容は予告無く変更することがあります。

## 保証書

品番	
製造ロットNo.	
お客様名	
お買い上げ年月日	年 月 日
保証期間	お買い上げ年月日より1年間
販売店	会社名
	所在地
	TEL

- ・本保証書は記載内容の範囲で無償交換をさせていただきますことをお約束するものです。
- ・保証期間中に故障が発生した場合には、必ず本保証書に現品を添えてお買い上げ販売店にご提示ください。
- ・お買い上げ年月日の記入漏れがありますと、1年保証についてはお買い上げ日からではなく、ランプの製造年月日からの起算となります。
- ・溶剤による破損・水入りが発生した場合は保証対象外とします。
- ・本保証書は再発行いたしませんので大切に保管してください。
- ・本保証書の紛失、保証期間を過ぎた場合は、保証対象外となりますので留意ください。

\*\*\* 個人情報の取扱いについて \*\*\*

お客様にご記入いただいた個人情報は、保証期間内のサービス活動及び、その後の安全点検活動のために利用させていただく場合がございます。予めご了承ください。  
また、個人情報は弊社ホームページ <https://www.sp.koito.co.jp/> に掲載されている「個人情報の取扱いについて」に基づき適切に管理いたします。

### 《無償交換規定》

- 1) 無償保証期間は、お買い上げから1年間です。
- 2) 保証期間中に「正常な使用状態」において「製造上」の責任による故障が発生した場合は無償交換を行いません。
- 3) 保証期間内の無償交換は1回限りとさせていただきます。無償交換に伴い発生する付帯費用（交通費、送料、工賃、その他諸費用）及び、不点灯によって発生した直接間接の損害等の全てにつきましては、保証の対象外とさせていただきます。
- 4) 保証期間内でも次の場合には有償交換となります。
  - イ) 取扱説明書に記載された **⚠ 警告**・**⚠ 注意** に反するお取扱いによって発生した故障。
  - ロ) 保証書及び、対象の現品がない場合。
  - ハ) 車両事故、落下、不可抗力等による故障及び損害。
  - ニ) 火災、地震、水害、落雷、その他の天災地変、公害や異常電圧による故障及び損傷。
  - ホ) 車載用DC 12V～48V 以外に使用された場合の故障及び損傷。

●お問い合わせ……………

— 安全を基に築いて —  
**Koito**

株式会社 小糸製作所

フリーダイヤル 0120-548-512

受付時間 9:00～17:00 (12:00～13:00、土・日・祝日除く)

ホームページ <https://www.sp.koito.co.jp/>