

トラック用 オールLEDリアコンビネーションランプ (3連タイプ)

LED RCL- 24RS21 / 24RS / 24R21 / 24R / 24RSC / 24RSCD / 24RC21 / 24RC
24LS21 / 24LS / 24L21 / 24L / 24LSC / 24LSCD / 24LC21 / 24LC

取扱説明書

- この度は、KOITO商品をお買い上げいただきありがとうございます。お取付け、配線の前に本取扱説明書を必ずお読みください。取扱説明書に基づき、まちがいをなく配線し、お取付けください。お読みになった後も大切に保管し、必要な時にお読みください。
- お使いになる人や他の人への危害、財産への損害を未然に防止し、安全にご使用いただくために、必ずお守りいただくことを、次のように説明しています。

■表示内容を無視して誤った使い方をした時に生じる危険や損害の程度を、下記の表示で分類し、注意しています。

▲ 警告	この表示は、「死亡又は重傷などを負う危険が想定される」内容です。
⚠ 注意	この表示は、「傷害を負うか又は物的損害のみが発生する危険が想定される」内容です。

■お守りいただく内容の種類を、次の絵表示で区分し、説明しています。

⊘ 禁止	この絵表示は、してはいけない「禁止」事項を表しています。
-------------	------------------------------

安全上の注意

▲ 警告	<ul style="list-style-type: none"> ● リアコンビネーションランプ以外の目的で使用しますと、他の車への迷惑となり、思わぬ事故の原因となりますのでおやめください。 ● 保安基準などの自動車関連法規に抵触しないように、ご使用ください。
⚠ 注意	<ul style="list-style-type: none"> ● 点灯中はランプをのぞき込まないでください。目を悪くする原因となることがあります。 ● レンズに物をぶついたり、無理な力を加えないでください。また、固い物で擦ったり、傷をつけたりしないでください。破損した場合ケガの原因となることがあります。 ● 洗車並びにレンズ面の汚れを落とす際は、必ず中性洗剤を使用してください。溶剤が入った洗剤を使用するとランプ割れ等により、破損・水入りの原因となることがあります。また、洗剤使用後は、十分な水洗いを行ってください。 ● 指定のハーネスを必ずご使用ください。加熱や発煙の原因となることがあります。 ● 本商品を不正改造しないでください。車両火災など重大事故の原因となることがあります。 ● 本商品は、DC24V専用です。他の電源では使用しないでください。
⊘ 禁止	<ul style="list-style-type: none"> ● 2019年2月10日以降の生産車で、増灯リアターン（車高灯・ストップ一体型を含む）を本商品とあわせてご使用いただく際には、本商品のリアターンと異なる点灯モード（シーケンシャルもしくは通常点滅）の増灯リアターンは使用しないでください。法律違反となります。
注意事項	<ul style="list-style-type: none"> ● バッテリー保護のため、エンジン停止時の長時間点灯はお避けください。 ● 本商品は、左側用、右側用をそれぞれ正しい位置に取付けてください。 ● 本商品は、必ずフレ止めを使用し取付けてください。 ● 本商品は、2010年以降に発売された車両を対象とします。 ● 本商品は、トレーラー（被けん引車両）を保証対象外とします。 ● 本商品は、UN部品認証取得品です。分解及び改造を行わないでください。 ● 本商品は、横取付け専用であり、配光特性上縦取付けはできません。 ● 本商品は、車両に備え付けられている断線検出器との組合せにより断線検出機能が正しく作動しない場合があります。法規上装着ができない場合があります。 ● 雨や洗車等により、レンズ内面が一時的に曇ることがあります。これは雨天時等に車の窓ガラスが曇ると同様の現象で、機能上の問題はありません。

目次

ご覧になりたい項目を
クリックしてください。→

● 構成部品表	2
● 配線、取付け時の注意	2
● ランプの取付け方法	3～4
● ウォーニングキャンセラーの取付け方法	5
● 配線方法	6
● 仕様	7
● 取付け完了後の点検	7
● 取付け完了後の方向指示器断線検知確認	8
● 保証書	9
● お問い合わせ先	9

—安全を光に託して—

KOITO

- 適合車種及び、オプション品の最新情報は、弊社ホームページ等にて確認してください。適合車種以外でのご使用の場合は保証対象外とさせていただきます。



ランプ適合車種一覧



オプション適合車種一覧

ランプ一覧表

品名	品番	インナーレンズ色	ターン仕様	ターン消費電力	種別
 <p>LEDリアコンビネーションランプ※</p>	LEDRCL-24RS21	レッド	シーケンシャルターン	21.6W	右
	LEDRCL-24LS21				左
	LEDRCL-24RS		25.5W	右	
	LEDRCL-24LS			左	
	LEDRCL-24R21		ノーマルターン	21.6W	右
	LEDRCL-24L21				左
	LEDRCL-24R	25.5W	右		
	LEDRCL-24L		左		
	LEDRCL-24RSC	クリア	シーケンシャルターン	21.6W	右
	LEDRCL-24LSC				左
	LEDRCL-24RSCD		25.5W	右	
	LEDRCL-24LSCD			左	
	LEDRCL-24RC21		ノーマルターン	21.6W	右
	LEDRCL-24LC21				左
LEDRCL-24RC	25.5W	右			
LEDRCL-24LC		左			

※ 取付け用のボルト、ナット類は付属しておりません。お客様にて別途ご用意ください。詳しくは取付け方法を参照してください。

オプション一覧表

品名	品番	備考
 <p>コネクタ変換ハーネス※1 (図は一例です)</p>	LEDRCL-HH17	17年4月発売の日野大・中型車用
	LEDRCL-HSH23	トヨタ/ダイナ・日野/デュトロ用
	LEDRCL-ISH23	いすゞ/エルフ・マツダ/タイタン用
	LEDRCL-MFLH	三菱ふそう純正3連サイズ装着車用
	LEDRCL-MFMH	三菱ふそう純正2連サイズ装着車用
	LEDRCL-UDH	UDトラックス大・中型車用
	LEDRCL-UDTH	UDトラックス トラクター用
 <p>バックランプ用分岐ハーネス※2</p>	LEDRCL-HFBH	日野車・三菱ふそう車用
	LEDRCL-IUBH	いすゞ車・UDトラックス車用
	LEDRCL-HFBHL	日野車・三菱ふそう車用/長尺タイプ
	LEDRCL-IUBHL	いすゞ車・UDトラックス車用/長尺タイプ
 <p>バックランプ2個付車用 接続ハーネス※2</p>	LEDRCL-HFBH2	日野車・三菱ふそう車用
	LEDRCL-IUBH2	いすゞ車・UDトラックス車用・三菱ふそう 17年式中型車用
 <p>ウォーニングキャンセラー※3※4</p>	LEDRCL-HLWC	日野純正3連サイズ装着車用
	LEDRCL-HMWC	日野純正2連サイズ装着車用
	LEDRCL-UDLW	UDトラックス大型車・トラクター用

※1 取付ける車種により、必要な場合があります。詳しくは「配線方法」を参照してください。

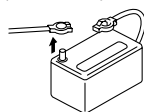
※2 取付ける車種により、バックランプ用分岐ハーネスもしくは接続ハーネスが必要な場合があります。詳しくは「配線方法」を参照してください。

※3 取付け用のボルト、ナット類は付属しておりません。お客様にて別途ご用意ください。詳しくは取付け方法を参照してください。

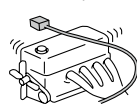
※4 取付ける車種により、必要な場合があります。詳しくは「ウォーニングキャンセラーの取付け方法」を参照してください。

配線、取付け時の注意

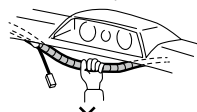
- バッテリーアース側端子を外して作業してください。



- 配線はエンジン等にふれないようにしてください。



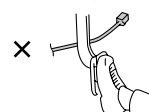
- ワイヤハーネスは強くひっぱらないでください。



- 配線はまとめてクランプしたり、テープで固定してください。



- 配線は可動部でこすれたり、押しつけられたりしないようにしてください。



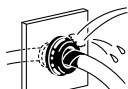
- コネクタを接続する時は、カチッとロックするまで確実に接続してください。



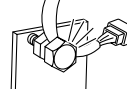
- コネクタを外す時は、コネクタ本体を持って外してください。



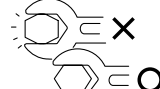
- ハーネス類を車両側のクロメットに配線する時は、防水シーラーを塗布してください。



- 部品取付けの際は、ハーネス類を噛み込まないよう注意してください。



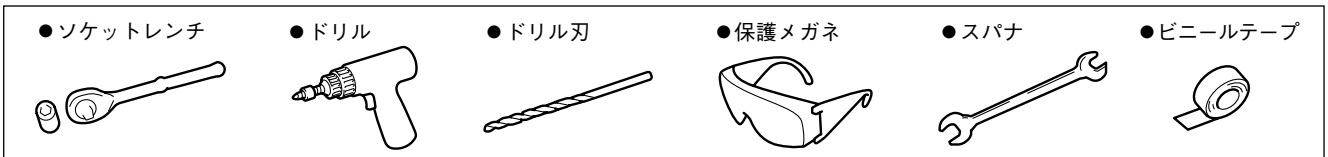
- ボルト、ナット類の締め付けは、適切な工具で行ってください。



ランプの取付け方法

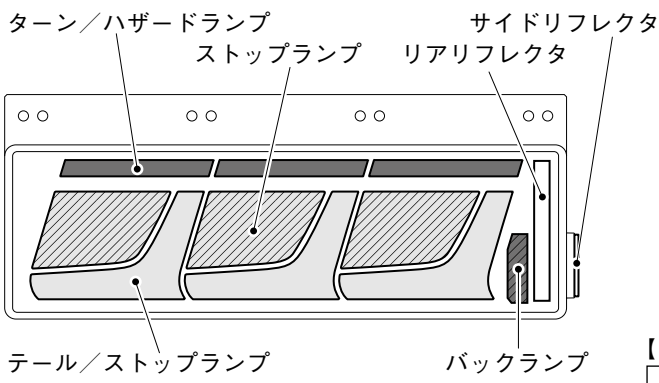
△注意	● 穴あけ作業には、必ず保護メガネを装着してください。
注意事項	<ul style="list-style-type: none"> ● 取付け作業前に必要な部品が揃っているか、確認してください。 ● 車両他部分を傷つけないよう注意して穴あけ作業をしてください。 ● 取付け部にゆりみがないか確認してください。ゆりみが発生している場合は取付けナットを増締めしてください。 ● 本商品の重量に充分耐えられる場所と方法で確実に取付けてください。

● 使用工具（下記の工具を用意してください）

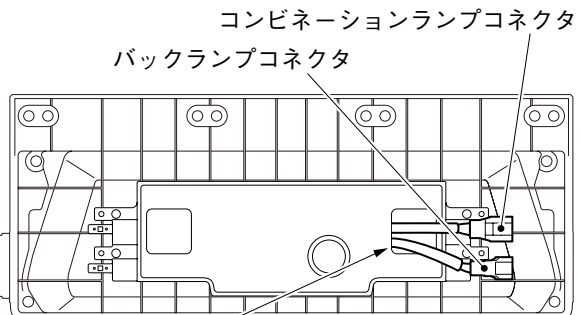


● 各部の名称

意匠面側（図は右側用を示します）



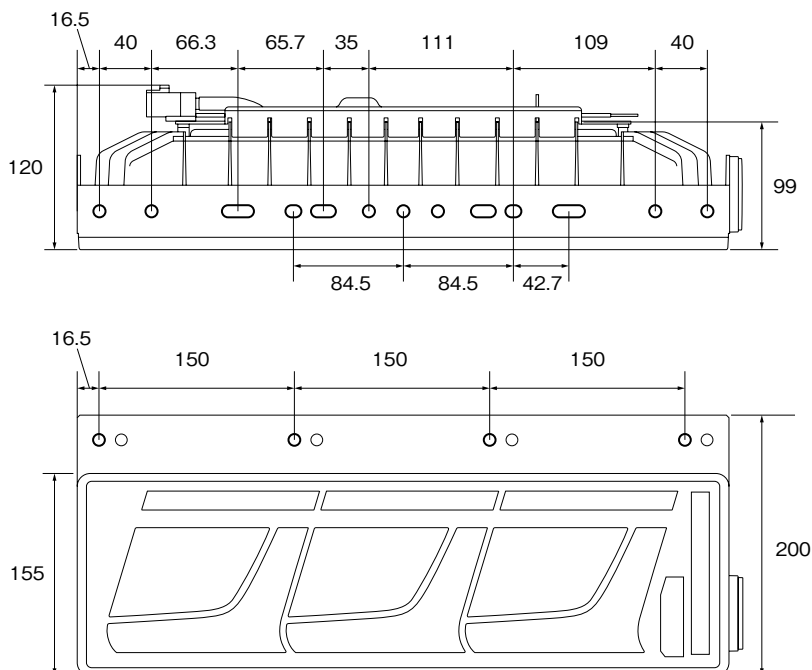
裏側（図は右側用を示します）



【ビニールチューブ色】

ターン消費電力	シーケンシャルターン仕様	ノーマルターン仕様
25.5W	右 赤	左 黄
21.6W	右 黒	左 灰
	右 緑	左 青

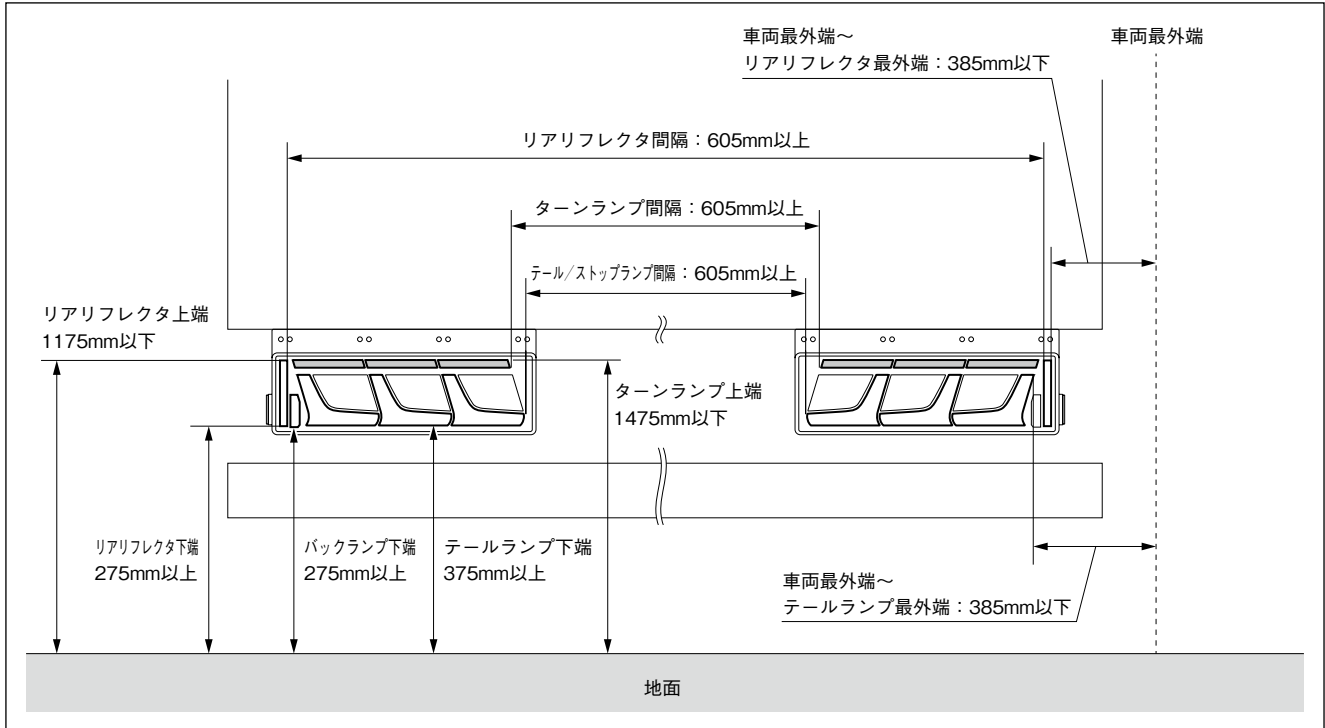
LEDリアコンビネーションランプ 寸法図（単位：mm）



- 図は右側用を示します。左側用は対称になります。
- 取付けは、ボルト・ナットにて4箇所以上固定してください。
- 図の寸法を参考にして、架装物の穴あけ位置などを決めてください。
- 既存のコンビネーションランプ、バックランプがある場合は取外し、LEDリアコンビネーションランプを取付けてください。
- ボルト・ナットの推奨サイズ
ボルト：M8×25mm
ナット：M8（フランジ付き）
推奨締め付けトルク：4.9N・m

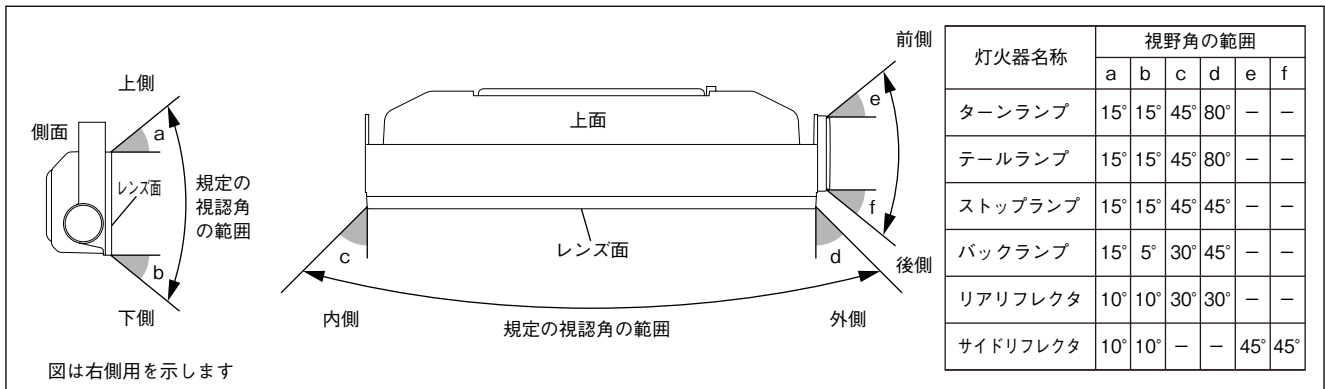
● 取付け位置について

- LEDリアコンビネーションランプは下図の範囲内で、左右対称になるよう設置してください。
- マフラーの直近など高温になる場所には設置しないでください。

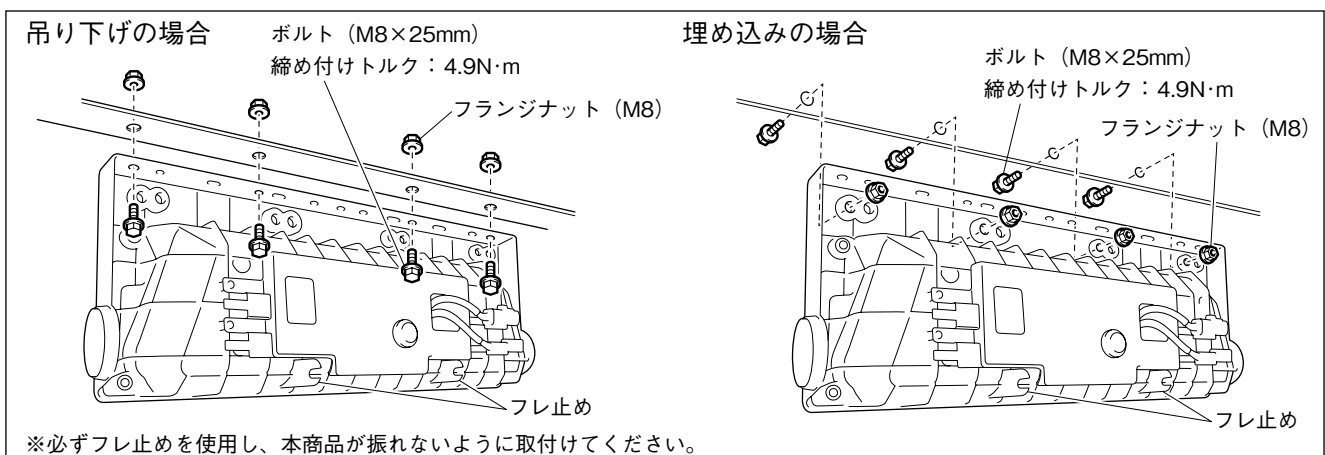


● 視認性について

- LEDリアコンビネーションランプはレンズ面が、規定の視認角の範囲に障害物がなく見通せるように設置してください。



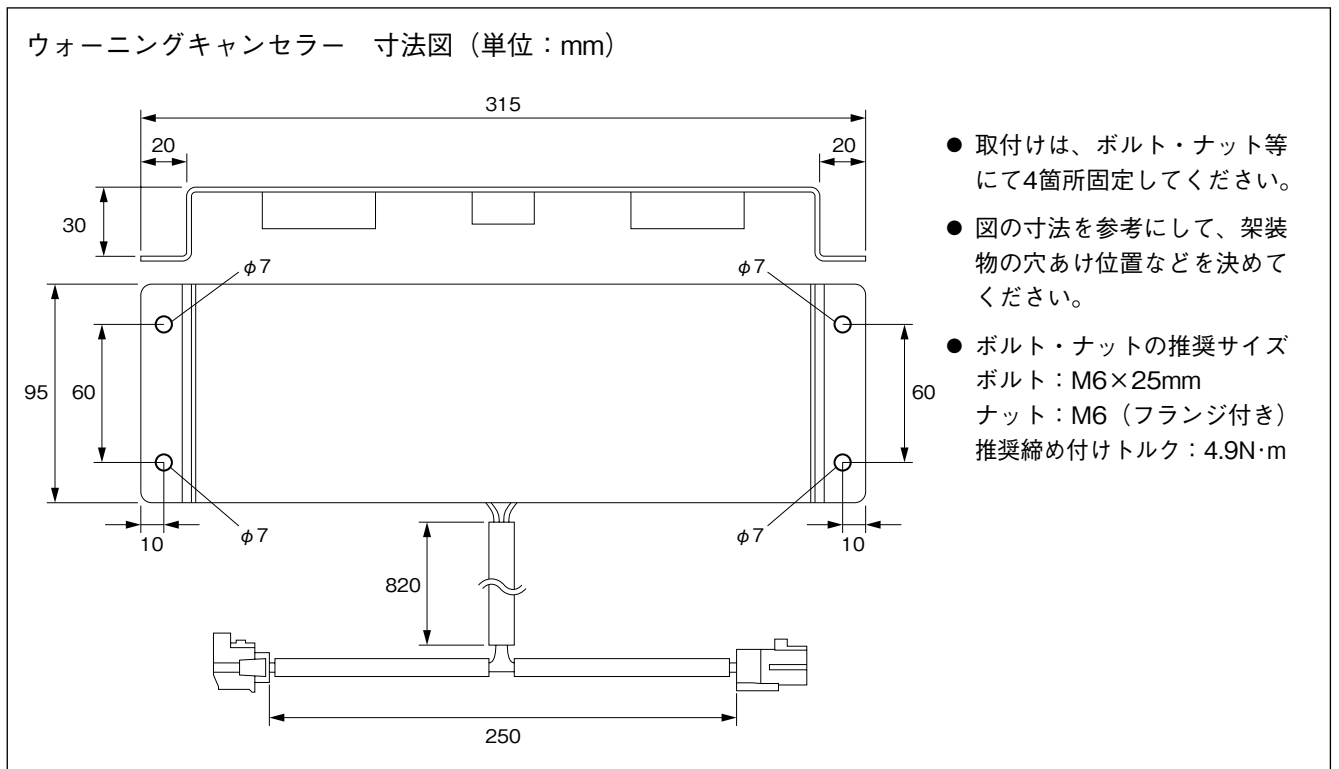
● 取付け例



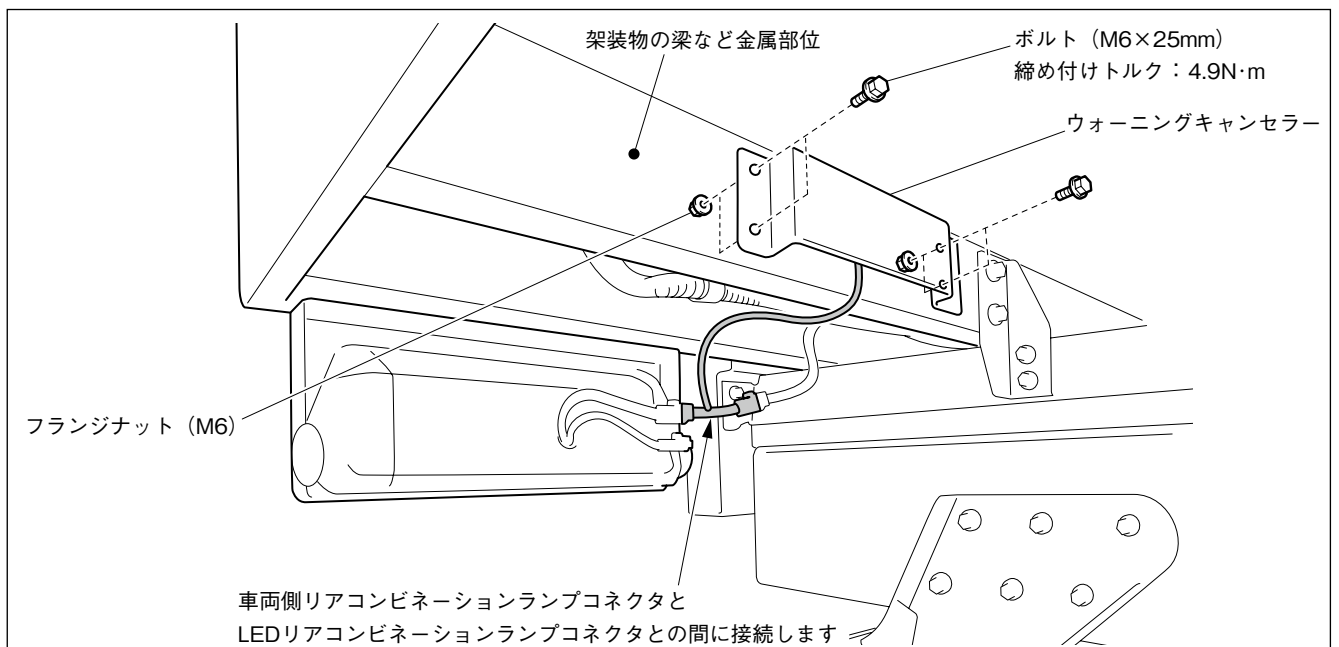
ウォーニングキャンセラーの取付け方法

⚠ 注意	<ul style="list-style-type: none"> ● 穴あけ作業には、必ず保護メガネを装着してください。
注意事項	<ul style="list-style-type: none"> ● 本商品は適応車種専用品です。適応車種以外には取付けないでください。また、分解・改造しないでください。 ● 本商品は使用中、高温になる場合があります。放熱のため必ず架装物の金属部に取付けてください。また、可燃物付近や人が触れる場所への取付けは避けてください。 ● 車両他部分を傷つけないよう注意して穴あけ作業をしてください。 ● 取付けの際、ハーネス類を噛み込まないように注意してください。 ● 本商品の重量に充分耐えられる場所と方法で確実に取付けてください。 ● 水のかかりにくい場所へ垂直に取付けてください。

● 取付け位置について



● 取付け例



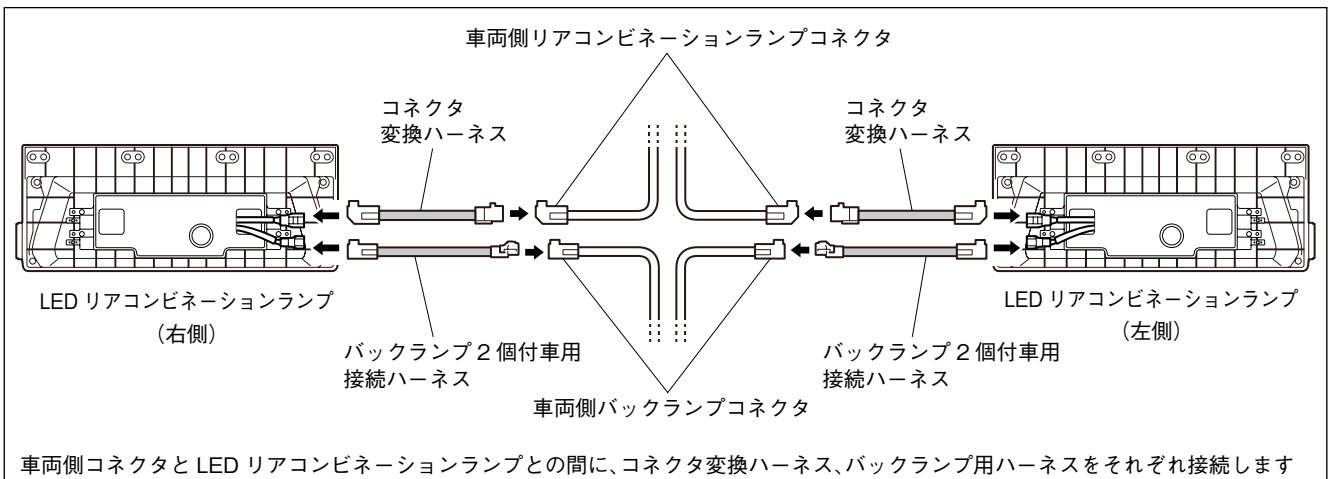
配線方法

<p>⚠ 注意</p>	<ul style="list-style-type: none"> ● 車両ハーネス及び用品ハーネスは車体に接触しないよう、ビニールテープ、コードクランプなどで確実に固定してください。車体と接触しているとハーネスが損傷し、断線や短絡による火災の原因となる恐れがあります。 ● コネクタはカチッと音がするまで確実に差し込んで接続してください。確実に差し込まれていないと作動不良となる恐れがあります。
<p>注意事項</p>	<ul style="list-style-type: none"> ● 本商品には極性がありますので、車両ハーネスの極性をご確認の上、取付けてください。 ● 取付ける車種により、適合する「コネクタ変換ハーネス」「バックランプ用分岐ハーネス」等が必要になります。

● 配線例

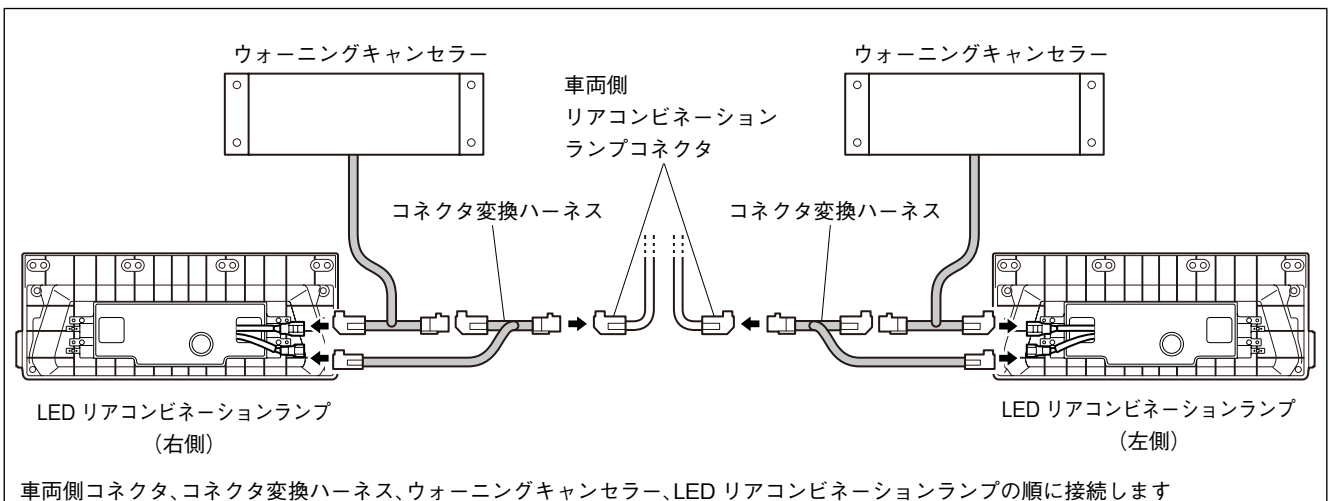
● ウォーニングキャンセラーが不要な場合

- ① 車両側リアコンビネーションランプコネクタ（左側・右側）、コネクタ変換ハーネス^(※1)、LEDリアコンビネーションランプコネクタ（左側・右側）を接続します。
 - ② 車両側バックランプコネクタ、バックランプ用分岐ハーネスもしくはバックランプ2個付車用接続ハーネス^(※1)、LEDリアコンビネーションランプのバックランプコネクタ（左側・右側）を接続します。
- (※1) 車種により、不要な場合もあります。



● ウォーニングキャンセラーが必要な場合（図は2017年4月発売の日野大・中型車の例）

- ① 車両側リアコンビネーションランプコネクタ（左側・右側）、コネクタ変換ハーネス^(※2)、ウォーニングキャンセラー、LEDリアコンビネーションランプコネクタ（左側・右側）を接続します。
 - ② コネクタ変換ハーネス^(※3)、LEDリアコンビネーションランプのバックランプコネクタ（左側・右側）を接続します。
- (※2) 車種により、不要な場合があります。
 (※3) 車種により、別途、バックランプ用分岐ハーネスもしくはバックランプ2個付車用接続ハーネスが必要な場合があります。



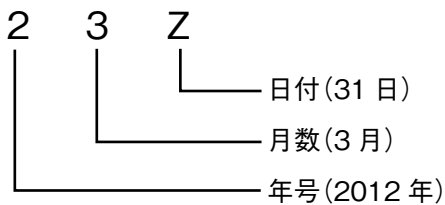
仕 様

品 番		LEDRCL-24RS21・LEDRCL-24LS21 LEDRCL-24R21・LEDRCL-24L21 LEDRCL-24RSC・LEDRCL-24LSC LEDRCL-24RC21・LEDRCL-24LC21	LEDRCL-24RS・LEDRCL-24LS LEDRCL-24R・LEDRCL-24L LEDRCL-24RSCD・LEDRCL-24LSCD LEDRCL-24RC・LEDRCL-24LC
定 格	テール/ストップランプ	LED 24V 2.0W/7.6W	
	ターンランプ	LED 24V 21.6W	LED 24V 25.5W
	バックランプ	LED 24V 3.2W	
取付ボルト寸法		φ8mm	

※記載されている仕様等は、改善等のため予告なく変更する場合がありますのであらかじめご了承ください。

<製造ロット No. の見方>

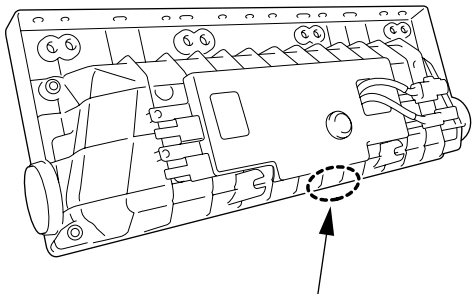
(例・2012年3月31日→23Z)



年 号	月 数	日 付		
年	月	日	日	日
2012 - 2	1 - 1	1 - 1	12 - C	23 - P
2013 - 3	2 - 2	2 - 2	13 - D	24 - Q
2014 - 4	3 - 3	3 - 3	14 - E	25 - R
2015 - 5	4 - 4	4 - 4	15 - F	26 - S
2016 - 6	5 - 5	5 - 5	16 - G	27 - T
2017 - 7	6 - 6	6 - 6	17 - H	28 - U
2018 - 8	7 - 7	7 - 7	18 - J	29 - X
2019 - 9	8 - 8	8 - 8	19 - K	30 - Y
2020 - 0	9 - 9	9 - 9	20 - L	31 - Z
2021 - 1	10 - X	10 - A	21 - M	
	11 - Y	11 - B	22 - N	
	12 - Z			

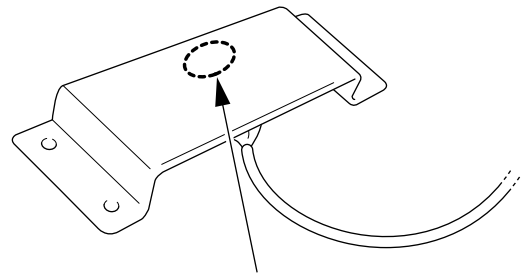
<製造ロット No. の記載位置>

■LEDリアコンビネーションランプ



製造ロット No. は、下面に記載されています。

■ウォーニングキャンセラー

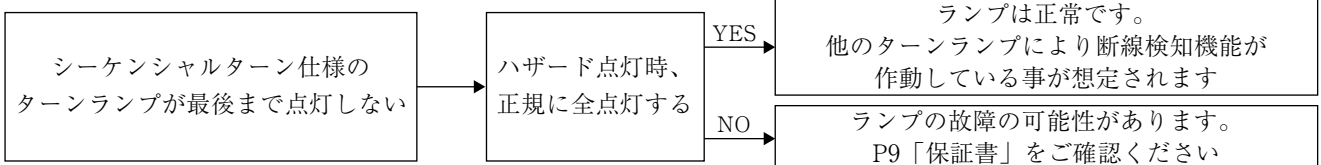


製造ロット No. は、裏側中央に記載されています。

取付け完了後の点検

- ブレーキペダル、シフトレバー、ライトスイッチ等を操作して、各ランプが正しく点灯するか確認してください。
- ターンランプの点滅速度を確認してください。ターンランプの点滅速度がハザードの点滅速度より早い場合は、その他のターンランプにより断線検知機能が作動してしまっている事が想定されます。
- シーケンシャルターン仕様では、断線検知機能が作動してしまうとターンランプが最後まで点灯しない事がある為、点滅速度を確認できない場合があります。下記「シーケンシャルターントラブルシュート」をご参照ください。

シーケンシャルターントラブルシュート



- ランプ本体が、ボルト、ナット等にて確実に固定されているか確認してください。
- ハーネスが、タルミや突っ張りなく配線され、コードクランプやビニールテープで固定されているか確認してください。

取付け完了後のトラブルシューティング

(方向指示器断線検知及び、クランキング確認)

- 断線検知機能（点灯操作状態・作動状態表示装置機能）法規及び、作動確認とトラブルシューティング

道路運送車両の保安基準

【道路運送車両の保安基準 4 1 条 細目を定める告示 別添 5 2】

自動車には、自動車の前面及び後面に備える方向指示器の点灯操作状態及び点灯状態が正常であるか否かを運転者席の運転者に表示するための点灯操作状態・作動状態表示装置であって光又は音若しくはその組合せによるものを備えなければならない。

取付け後の確認

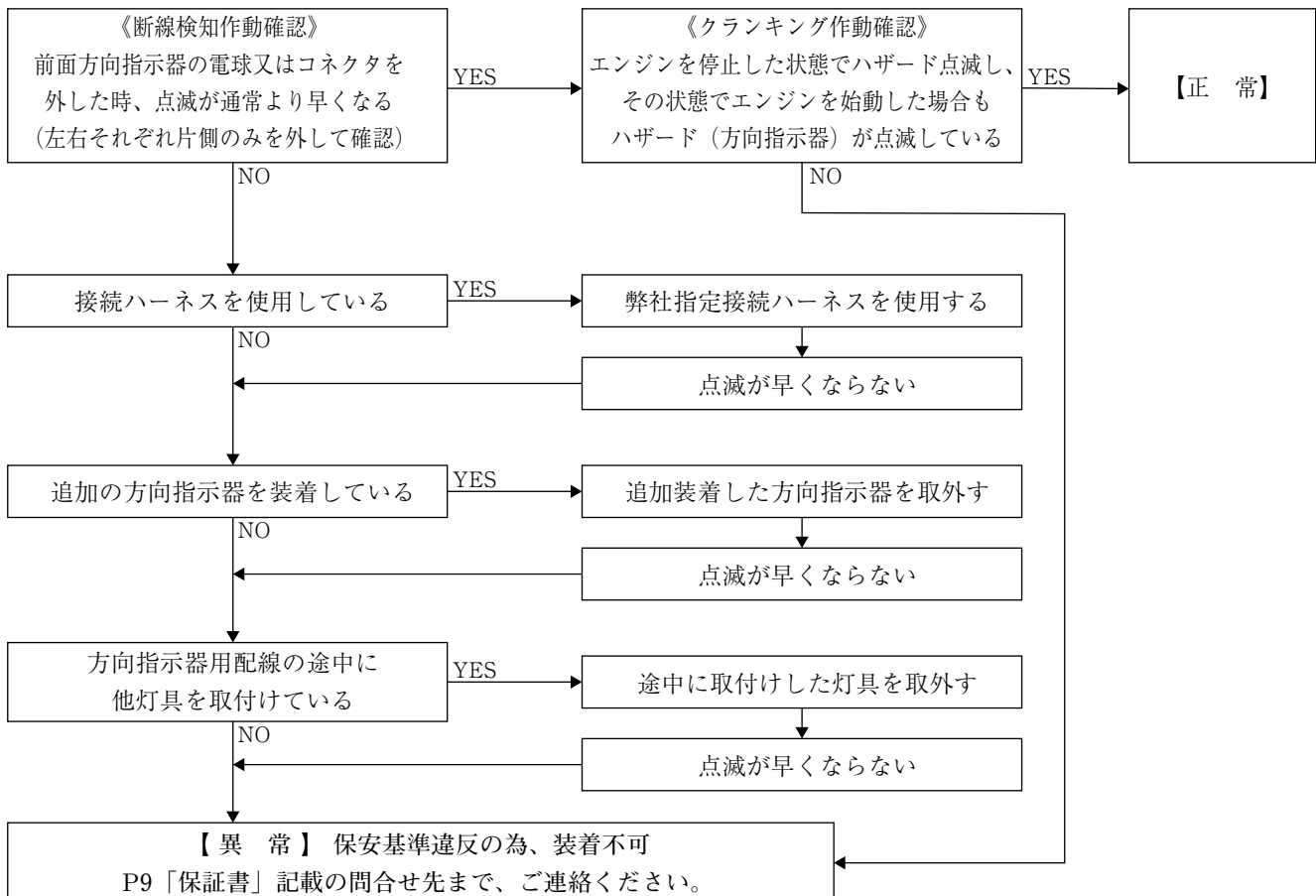
- 上記の保安基準の通り自動車には断線を検知した場合、点滅速度が早くなる機能が備えられています。
- 前面及び後面の方向指示器の断線検知機能が作動していない場合は、保安基準に違反することになります。
- 左右の前面方向指示器の電球又は、コネクタを外した状態で方向指示器を点灯させ点滅回数を確認してください。
- 電球を装着した時と点滅回数に変化がない場合は、断線検知が作動していない可能性があります。下記のトラブルシューティングにて確認をお願いいたします。
- エンジン始動時、車両電圧変動により稀にリアコンビネーションランプのハザード（方向指示器）が消灯する可能性があります。（クランキング現象）

※点灯操作状態・作動状態表示装置とは
方向指示器の異常を運転者席の運転者に対し視覚、音又は同等の信号により表示する装置

※クランキング現象とは
エンジン始動時、スタータモーターへ大電圧が流れ、他の電装品へ出力する電圧が低下する現象

断線検知・クランキングトラブルシューティング

※ 方向指示器断線検知作動の確認は、ハザード点滅で確認しないでください。
点滅速度が変わらない為、確認ができません。



保証書

品番	製造ロットNo.	
お客様名		
お買い上げ年月日	年	月 日
保証期間	お買い上げ年月日より1年間	
販売店	会社名	
	所在地	
	TEL	

*** 個人情報のお取り扱いについて***

お客様にご記入いただいた個人情報は、保証期間内のサービス活動及び、その後の安全点検活動のために利用させていただく場合がございます。予めご了承ください。

また、個人情報は弊社ホームページ <http://www.sp.koito.co.jp/> に掲載されている「個人情報の取り扱いについて」に基づき適切に管理いたします。

- ・ 本書は記載内容の範囲で無償交換をさせていただくことをお約束するものです。
- ・ 本商品は、2010年以降に発売された車両を対象とします。
- ・ 本商品は、溶剤による破損・水入りが発生した場合は保証対象外とします。
- ・ 本商品は、トレーラー（被けん引車両）を保証対象外とします。
- ・ 保証期間中に故障が発生した場合には、必ず本保証書に現品、装着車両の車検証コピーを添えてお買い上げ販売店に本書をご提示ください。
- ・ お買い上げ年月日の記入もれがありますと、1年保証についてはランプの製造年月日からの起算となります。
- ・ 本書は再発行いたしませんので大切に保管してください。

《無償交換規定》

- (1) 無償保証は、お買い上げ日から1年間です。
- (2) 保証期間中に「正常な使用状態」において「製造上」の責任による故障が発生した場合は無償交換を行いません。保証期間内に故障し、無償交換を受ける場合は、「下記お問合せ先(フリーダイヤル)」へご連絡してください。
- (3) 保証期間内の無償交換は1回限りとさせていただきます。無償交換に伴い発生する付帯費用(交通費、送料、工賃、その他諸費用)及び、不点灯によって発生した直接間接の損害等の全てにつきましては、保証の対象外とさせていただきます。
- (4) 保証期間内でも次の場合には有償交換となります。
 - (イ) 取扱説明書に記載された内容に反するお取り扱いによって発生した故障及び不具合。
 - (ロ) 保証書及び装着車両の車検証コピー、対象の現品がない場合。
 - (ハ) 車両事故、落下、不可抗力等による故障及び損害。
 - (ニ) 火災、地震、水害、落雷、その他の天災地変、公害や異常電圧による故障及び損傷。
 - (ホ) 自動車用(DC24V)以外に使用された場合の故障及び損傷。

●お問い合わせ……………

—安全を光に託して—

Koito

株式会社 小糸製作所

フリーダイヤル

0120-548-512

受付時間

9:00～17:00 (12:00～13:00、土・日・祝日除く)

ホームページ

<https://www.sp.koito.co.jp>