



LEDマーカールンプ 取扱説明書

※ このファイルは、関連する複数製品の取扱説明書を1つにまとめたものです。
実際の商品には、それぞれの製品ごとの取扱説明書が同梱されています。

目次

↓ご覧になりたい項目をクリックしてください。

- 2560Y 2～3
- 2561Y/2562Y 4

LED マーカーランプ 2560Y

取り付け・取り扱い説明書

本製品の仕様及び内容は予告無く変更する事があります。


この度は、POLARG製品をお買い上げ頂きましてありがとうございます。お取り付け、配線の前に本取り扱い説明書を必ずお読み下さい。取り扱い説明書に基づき、間違い無く配線しお取り付け下さい。記載内容をお守り頂けない場合、本製品の機能を発揮できず、故障又はケガの原因となります。お読みになった後も大切に保管し、必要なときは都度お読み下さい。

製品仕様

品番	ECE	電圧	電力	レンズ色	発光色	リードワイヤー	対応規格	摘要(保安基準)
2560Y	×	24V	0.7W	黄色	擬似黄色	150mm	-	マーカーランプ

取り付け・取り扱い上のご注意

■ 表示内容を無視して誤った使い方をした時に生じる危険や損害の程度を、下記の表示で分類し、警告表示しています。

 この表示は、「死亡又は重症などを負う危険が想定される」内容です。

 この表示は、「障害を負うか又は物的損害のみが発生する危険が想定される」内容です。

警告

- 安全性確保のため取り付け作業をする前にバッテリーのマイナス端子を外してください。プラスボディアース車はプラス端子をはずしてください。ショートによる火災の原因となることがあります。
- 点灯中は製品を覗き込まないで下さい。目の痛み視力障害の原因となる事があります。
- リードワイヤーの被覆に損傷が発生した際は、直ちに使用を中止してください。ショートによる火災の原因となることがあります。
- エンジンルーム、マフラーの近くで取付けを行う際は、必ず各部が冷えている事を充分確認後、作業を開始してください。熱い状態で作業を行うと、火傷等の重大な障害を負う場合があります。
- 取り付け後、本製品と他の部品とが干渉していないかを確認してください。干渉している場合は、干渉しない様、取り付けなおしてください。干渉したまま走行を続けると、重大な事故の原因となる場合があります。
- 本製品装着後に衝突などの強い衝撃を受けた場合、取り付け部分や本体に、変形や破損、故障を生じる場合がありますので直ちにご使用をおやめください。
- 走行中に異常な振動や音等を感じたら直ちに安全な場所に停車し、取り付け部分をよく点検してください。そのまま走行を続けると重大な事故の原因となる場合があります。
- 本製品への改造、加工は絶対に行わないでください。破損や事故の原因となる場合があります。
- コネクターや端子、配線等は確実に配線してください。ショートによる火災の原因となることがあります。

注意

- 車両のリードワイヤーを強く引っ張らないでください。
- リードワイヤーが車両の他の部品と接触の恐れがあるところは損傷と振れ防止の為、バンド等で固定してください。
- 部品の取り付けや、外した部品を取り付ける際は、リードワイヤーを引っ掛けたり、噛み込んで取り付けしないでください。
- 車体取り付けネジは走行前にゆるみの有無を確認してください。
- 停車中は製品に風が当たらない為、熱がこもる場合があります。長時間停車する際は消灯してください。
- 本製品は半導体部品を使用しております。落としたり、物をぶつけたり、無理な力を加えたり、キズを付けたりしないでください。破損やケガの原因となることがあります。

※光度、色度のばらつきは本製品の使用範囲であり異常ではありません。

ご使用上の注意

- 本製品購入後はすぐに、本体に損傷が無い事を確認してください。
- 本製品には十分な強度・耐久性を持たせてありますが、保管条件や取り扱い条件、走行条件によっては破損し、点灯不良等の故障が起こる可能性があります。保管、取り付け作業、ご使用に際しては十分にご注意ください。
- 上記事項と本書取り付け方法及び注意事項を必ずお守りください。お守りいただけない場合に発生した車両本体、または本製品が損傷したクレームには応じかねます。
- 本製品に使用しているLEDは静電気に大変弱い電子部品です。取り付けの際は静電気が発生しやすい衣類や環境での取り付けは避けてください。不点灯の原因となる場合があります。
- 汚れを落とす際は、中性洗剤を使用してください。溶剤を使用するとランプ割れ等により、不点灯の原因となる場合があります。もし、溶剤が付着してしまった場合は、付着した溶剤を直ちに流水で洗い流してください。

LED マーカーランプ 2560Y

取り付け方法及び注意事項

- ・ バッテリーのマイナス端子を外して作業してください。
- ・ リードワイヤーの接続は必ずアース(黒線:マイナス線)、電源(赤線:プラス線)の順に正しく接続してください。(リードワイヤーは極力そのままの長さでお使いください。)
- ・ リードワイヤー赤線(プラス線)を電源(尾灯、車幅灯等のプラス線など)と結線してください。
- ・ リードワイヤー黒線(マイナス線)を車両のアース線又はアース端子と結線してください。
- ・ 結線部のリードワイヤー被覆部又は端子が露出しないように、コーキング剤又は防水用収縮チューブ等で覆い、確実に密封してください。
結線部が露出又は非防水のとき結線部から外気や水分を吸い込み水入りによる不点灯となりますので
確実に防水処理を施してください。
- ・ 本製品はDC24V仕様自動車専用側方灯です。取り付ける車両が24V車である事を確認し、他の用途へのご使用はお止めください。
- ・ 車幅、全長、全高を越えないように取り付けてください。
- ・ 本製品を車両の所定の位置に確実に取り付けてください。
- ・ ご使用に際しては保安基準等の関連法規を守って正しくご使用ください。
- ・ ランプを車両にネジ止めするときは294N・cm(30Kgf・cm)以上のトルクで締付けしないで下さい。(トルクドライバー等で強く締め付け過ぎると、ランプ割れやネジ穴破損等の原因となります。)

LED マーカーランプ 2561Y / 2562Y

この度は、弊社製品をお買い上げ頂き有り難うございます。取り付け前に本取扱説明書を必ずお読みください。本書は大切に保管し、必要な時には都度お読みください。

品番	電圧	コード長	カラー	配線色
2561Y	24V	200mm	黄色	赤色
2562Y	12V	200mm	黄色	白色

安全上の注意

- 警告**
- 落としたり、物をぶついたり、無理な力を加えたり、キズをつけたりしないでください。ケガの原因となります。
 - 本製品と車両の電源を接続する時は、必ず非導通状態(バッテリーのマイナス端子を外すなど)で結線してください。導通状態で結線するとショートや感電の原因となります。
 - 点灯中のランプを長時間見つめないでください。視力障害の原因となることがあります。
 - 本製品故障時の周辺機器保護のため、バッテリーと本製品の間にヒューズ等の保護部品または保護回路を取付けていただく事を推奨します。

ご使用上の注意

- 注意**
- 本製品は自動車専用です。その他の用途で使用しないでください。保安基準などの自動車関連法規に抵触しないようにご使用ください。
 - 本製品は樹脂製につき、有機溶剤含有物をつけないでください。また洗剤、水垢とり、コーティング剤などを使用する場合は本製品を必ず保護してください。破損の原因となります。
 - 周囲が高温になる場所への取付けはしないでください。不点灯や変形の原因となります。
 - 物をぶついたり、無理な力を加えたりしないでください。破損の原因となります。

取付け方法

ランプの結線



取付け作業をする前に非導通状態(バッテリーのマイナス端子を外すなど)を確認してください。

- (1) アース用ボルトをナットで車両に取り付けて下さい。
- (2) 電源用のリードワイヤー(赤/白)を電源と結線してください。アースと電源用リードワイヤー(赤/白)を逆に接続した場合点灯しません。また故障の原因となります。
- (3) 結線部を防水用収縮チューブまたはコーキング剤などで被覆部まで覆い確実に防水処理をしてください。結線部が露出または非防水の時、結線部から外気や水分を吸込み水浸入や不点灯の原因となります。
- (4) ランプの点灯確認を行なってください。

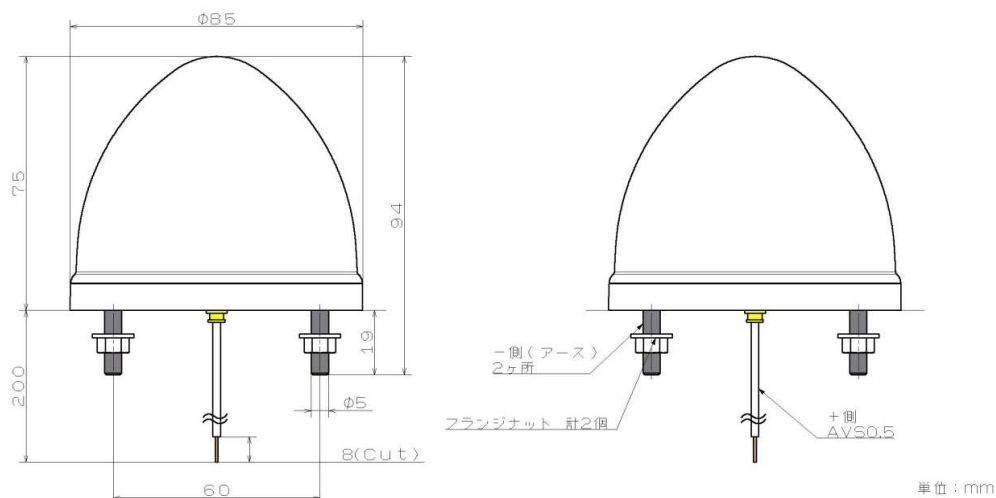
ランプの取付け



ナットの締め付けトルク値は98.1N・cm(10Kgf・cm)に設定してください。強く締め付け過ぎると破損などの原因となります。

- 本製品を曲面に取り付ける際は、本製品に負荷が掛からないように取り付けてください。破損の原因となります。

寸法図



※保安基準などの自動車関連法規に抵触しないように取り付けてください。(保安基準第42条「その他の灯火等の制限」)

※光度・色度のバラツキは本製品の仕様範囲であり、異常ではありません。

本商品の仕様及び内容は予告なく変更することがあります。2016年8月現在