

## 大型後部反射器 取扱説明書

この度は、小糸の大型後部反射器をお買い求めいただき、誠にありがとうございます。  
本製品は、国土交通省の装置型式指定を取得した製品です。  
取付けに際しては、法規に沿って正しく取付けていただくため、下記の説明をよくお読み下さい。

### 《取付け方法》

- ① 製品の指定番号が同一か確認して下さい。  
【指定番号の違う組合せや、分割表示と異なる枚数を組合せた使用はできません。】  
《表示例》

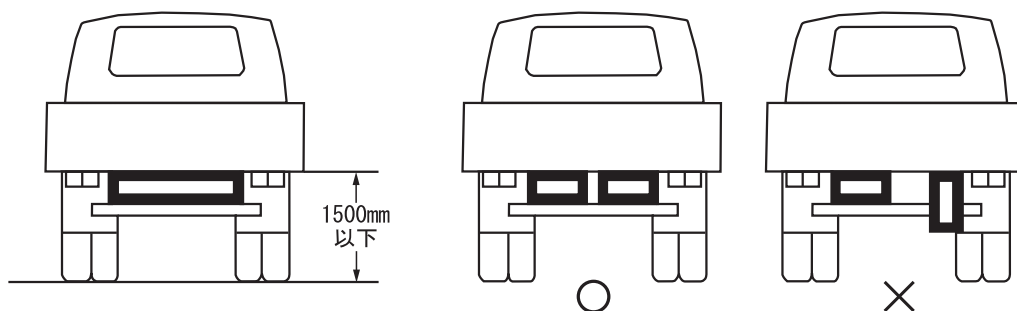
④ LR-149  $\frac{1}{2}$   $\frac{2}{2}$  *Koito* 250-11998 JAPAN  
指定番号 分割表示 デバイスナンバー 国籍表示  
要確認

- ② 車両中心に対して左右対称に取付けて下さい。また、路面に対して反射面が垂直となる様に取付けて下さい。
- ③ 取付穴φ6.5の製品はリベットで、取付穴φ8の製品はM6ボルトにて確実に取付けて下さい。【製品に新たな穴を開けての使用はしないで下さい。】
- ④ 製品の上縁の高さが、地上1500mm以下となる様に取付けて下さい。
- ⑤ 製品がフラットになる様に取付けて下さい。

《取付け例》

取付高さ

配 置 (左右対称に取付)



### 《取扱い上のご注意》

- ① 取付けの際に、表面を損傷しない様に注意して作業して下さい。
- ② 一般の自動洗車機・高圧洗車機による洗車耐久性は十分に確認していますが、洗車条件によっては製品が損傷する事がありますので、洗浄する場合は柔らかいスポンジ、綿布等を使っての水洗いを推奨致します。  
尚、有機溶剤入りのカーシャンプーやワックス、ガソリン等のご使用は、オーバーレイフィルムの変質を招きますので避けて下さい。
- ③ 黄色の反射部、赤色の蛍光部は、面積が規定されているため、文字や図案等を描くことはできません。

### 《補修用パーツについて》

- ・破損等により交換する際は、同一の指定番号の製品をご使用下さい。  
【分割タイプの場合は、指定番号並びに分割表示  $\frac{1}{2}$ 、 $\frac{1}{3}$ 、 $\frac{1}{4}$  等を合せて下さい。】

●お問い合わせ……………

—安全を光に託して—  
**Koito**

株式会社 小糸製作所

フリーダイヤル  
受付時間  
ホームページ

ゴヨウハ コイトニ  
0120-548-512  
9:00~17:00 (12:00~13:00、土・日・祝日除く)  
<https://www.sp.koito.co.jp>