

取扱説明書

この度は弊社商品をお買い上げいただきありがとうございます。ご使用前に、この取扱説明書を必ずお読みの上、正しくご使用ください。

- 安全にご使用いただく為に、以下の項目を必ずお守りください。
- ・記載内容をお守りいただけない場合、本商品の機能を発揮できず、破損および使用者が傷害を負う恐れがあります。
- ・本取扱説明書は、お読みになった後も大切に保管し、必要な時には都度お読みください。

<b>警告</b>	この表示は、誤った取扱いをすると使用者が「死亡または重傷などを負う危険が想定される」内容です。
<b>注意</b>	この表示は、誤った取扱いをすると使用者が「傷害を負うかまたは物的損害が発生する危険が想定される」内容です。

安全上のご注意

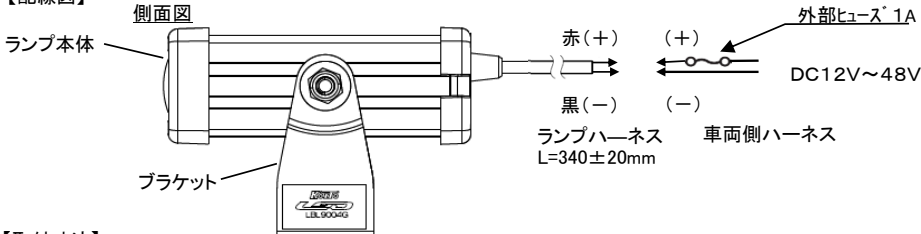
<b>警告</b>	<ul style="list-style-type: none"> <li>●下記項目をお守り下さい。守らない場合は、感電・火災・落下の原因となります。             <ul style="list-style-type: none"> <li>・取付け作業をする前に、バッテリーの端子を外してください。</li> <li>・ハーネスの被覆に損傷が発生した場合は、直ちに使用を中止してください。</li> <li>・走行中に異常な振動や音等を感じたら直ちに安全な場所に停車し、取付け部分をよく点検してください。</li> <li>・コネクターや端子は確実に結線してください。</li> </ul> </li> <li>●点灯中、ランプを直視しないでください。目の痛み視力障害の原因となることがあります。</li> </ul>
<b>注意</b>	<ul style="list-style-type: none"> <li>●下記項目をお守りください。守らない場合は、事故・破損・異音発生の原因となります。             <ul style="list-style-type: none"> <li>・車両のハーネスを強く引っ張らないでください。</li> <li>・ハーネスはバンド等で固定してください。</li> <li>・車両取付けボルトは走行前にゆるみの有無を確認してください。</li> <li>・本製品の分解、改造は絶対に行わないでください。</li> </ul> </li> <li>●連続使用により、本体温度が上昇しますので、ご注意ください。火傷、ケガの原因となることがあります。</li> <li>●本商品は半導体部品を使用しています。落としたり、物をぶつけたり、無理な力を加えたり、キズをつけたりしないでください。不点灯の原因となる事があります。</li> <li>●本商品を取付ける際は、ハーネスを引っ掛けたり、折り曲げたり、噛み込んで取付けしないでください。不点灯の原因となることがあります。</li> <li>●バッテリーの端子を外すとラジオ、オーディオ、時計などのメモリーが消えますので配線作業終了後、復元してください。</li> </ul>

※明るさ、光色のばらつきは本商品の仕様範囲であり異常ではありません。

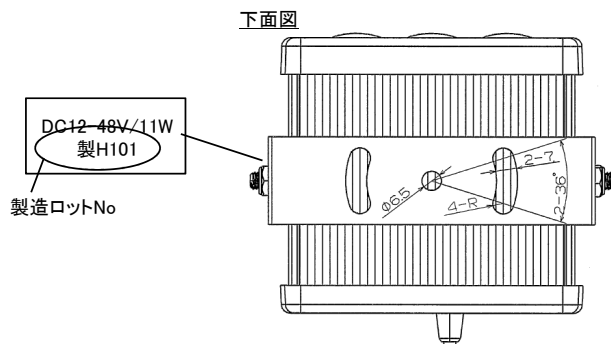
取付け及び使用上のご注意

- ・本商品はDC12V～48Vの車載用灯具です。取付ける車両の電圧を確認し、指定電圧以外でのご使用はしないでください。
- ・購入後すぐに、本体に損傷が無い事を確認してください。
- ・本商品は「保安基準」に適合していない為、公道ではご使用できません。
- ・また、UN R26 外部突起要件を満たしていない為、9人乗り以下の乗用車へは装着できません。
- ※乗車定員10人以上の乗用車、二輪車(側車付含む)、カタビラ及びそりを有する軽自動車、被牽引自動車、大型/小型特殊自動車は装着可
- ・本商品はランプ本体とブラケットの角度を調整して4m先を照射し、描画(矢印)の焦点を合わせた上でご使用ください。
- ・ランプの配線、プラス(赤線)、マイナス(黒線)を間違えない様、車両側ハーネスに接続してください。
- ・ランプを配線するハーネスは、必ずヒューズを組み込んだ配線(プラス線)としてください。(1Aヒューズ推奨)
- ・ランプハーネスと車両ハーネスの結線部の被覆部又は端子が露出しないように、コーキング剤又は、防水用収縮チューブ等で覆い、確実に密封してください。結線部が露出又は非防水の場合、結線部から外気や水分を吸い込み水入りによる不点灯となりますので、確実に防水処理を施してください。
- ・本商品は平面に取付けてください。曲面に取付けると、商品の固定が不安定となり、灯具破損の原因となります。
- ・取付け場所によっては、まれにラジオやテレビ、無線等にノイズが発生する場合があります。
- ・ランプを車両にボルト止めするときは、4.9N・mのトルクで締付けてください。(ボルトは必ず同梱部品をご使用ください)
- ・レンズ面の汚れを落とす際は、中性洗剤を使用してください。溶剤を使用するとランプ割れ等により、不点灯の原因となる場合があります。もし溶剤が付着してしまった場合は、付着した溶剤を直ちにきれいな水で洗い流してください。
- ・本商品のピーク電圧は80Vを目安にしており、それを超える電圧になると故障発生の原因になります。48Vの車両に装着される場合は事前に電圧を測定いただき、ピーク電圧が80Vを超える場合には、別売りの過電圧対応中間ハーネス(ご注文品番:LBLCH)を別途ご購入の上、本商品取付け時に装着してください。
- ※「電圧が測定できない」等により、ピーク電圧が把握できない場合は、過電圧対応中間ハーネスをお取付けいただくことをお勧めします。
- ・本取扱説明書の取付け方法及び注意事項を必ずお守りください。お守りいただけない場合に発生した車両本体、または本商品が破損したクレームには応じかねます。

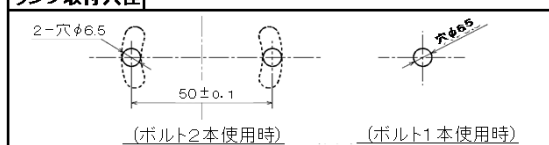
【配線図】



【取付寸法】



ランプ取付穴径



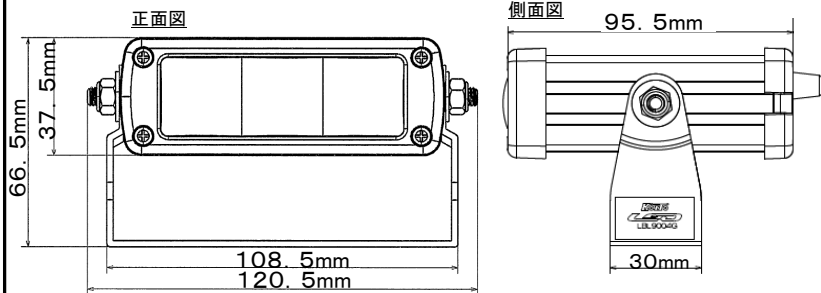
・強い振動がかかる場所へはボルト2本で取付けてください。

同梱部品

- |             |           |          |
|-------------|-----------|----------|
| ボルト M6X16mm | ワッシャ(M6用) | ナット(M6用) |
| × 2本        | × 4個      | × 2個     |

仕 様

【寸法図】



商品名	LED描画ランプ(矢印タイプ)		
品番	LBL-9004G	LBL-9004B	LBL-9004R
発光色	緑	青	赤
定 格	DC12V~48V		
消費電力	11W(48V時)		
使用環境温度	-30~+80°C		
防塵/防水性能	IP67		
耐振動性能	7G		
重 量	360g(ブラケット含む)		

本商品の仕様及び内容は予告無く変更することがあります。

保証書

品番	
製造ロットNo.	
お客様名	
お買い上げ年月日	年 月 日
保証期間	お買い上げ年月日より2年間
販売店	会社名
	所在地
	TEL

- ・本保証書は記載内容の範囲で無償交換をさせていただきますことをお約束するものです。
- ・保証期間中に故障が発生した場合には、必ず本保証書に現品を添えてお買い上げ販売店にご提示ください。
- ・お買い上げ年月日の記入漏れがあると、2年保証についてはお買い上げ日からではなく、ランプの製造年月日からの起算となります。
- ・溶剤による破損・水入りが発生した場合は保証対象外とします。
- ・本保証書は再発行いたしませんので大切に保管してください。
- ・本保証書の紛失、保証期間を過ぎた場合は、保証対象外となりますので留意ください。

\*\*\* 個人情報の取扱いについて \*\*\*

お客様にご記入いただいた個人情報は、保証期間内のサービス活動及び、その後の安全点検活動のために利用させていただく場合がございます。予めご了承ください。また、個人情報は弊社ホームページ <http://www.sp.koito.co.jp/> に掲載されている「個人情報の取扱いについて」に基づき適切に管理いたします。

《無償交換規定》

- 1) 無償保証期間は、お買い上げから2年間です。
- 2) 保証期間中に「正常な使用状態」において「製造上」の責任による故障が発生した場合は無償交換を行いません。
- 3) 保証期間内の無償交換は1回限りとさせていただきます。無償交換に伴い発生する付帯費用（交通費、送料、工賃、その他諸費用）及び、不点灯によって発生した直接間接の損害等の全てにつきましては、保証の対象外とさせていただきます。
- 4) 保証期間内でも次の場合には有償交換となります。
  - イ) 取扱説明書に記載された ⚠ 警告・⚠ 注意 に反するお取扱いによって発生した故障。
  - ロ) 保証書及び、対象の現品がない場合。
  - ハ) 車両事故、落下、不可抗力等による故障及び損害。
  - ニ) 火災、地震、水害、落雷、その他の天災地変、公害や異常電圧による故障及び損傷。
  - ホ) 車載用 (DC 12V~48V) 以外に使用された場合の故障及び損傷。

●お問い合わせ………



株式会社 小糸製作所

フリーダイヤル 0120-548-512  
 受付時間 9:00~17:00 (12:00~13:00、土・日・祝日除く)  
 ホームページ <https://www.sp.koito.co.jp>