



LED小型船舶用船灯 取扱説明書

※ このファイルは、関連する複数製品の取扱説明書を1つにまとめたものです。
実際の商品には、それぞれの製品ごとの取扱説明書が同梱されています。

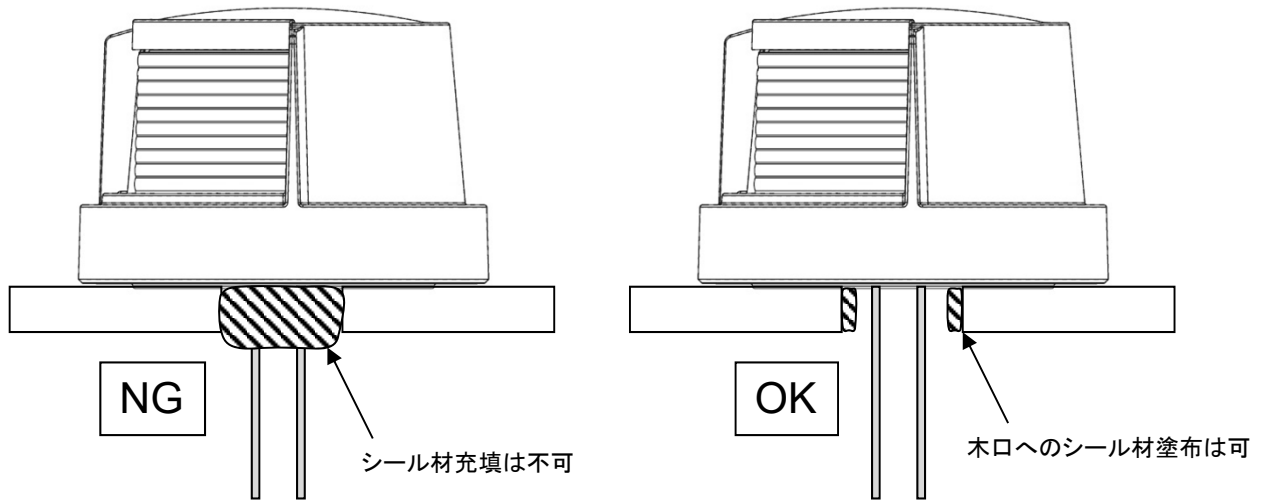
目次

↓ご覧になりたい項目をクリックしてください。

● 取扱説明書（共通）／取付位置	2
● 取付け参考図	3
● 第二種 白灯（アンカーライト）	4
● 第二種 舷灯（緑）（スターボードライト）	5
● 第二種 舷灯（紅）（ポートライト）	6
● 第二種 両色灯（パウライト）	7
● 第三種／第四種 マスト灯（マストライト）	8
● 第二種 船尾灯（スタンライト）	9
● 第二種三色灯及び第二種白灯（マストヘッドコンビネーションライト）	10,11
● 保証書（共通）	12

〔取り付け参考図〕

コード貫通部はシーリング材等にて完全に塞がないでください。なお、木口へのシーリング材塗布は問題ありません。

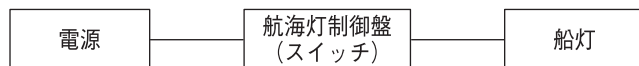


第二種 白灯 (アンカーライト)

取り付けに際し準備するもの

取付スクリュ等(呼び径 5mm)、シーリング剤、その他取付工具一式

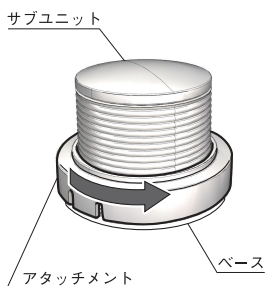
回路



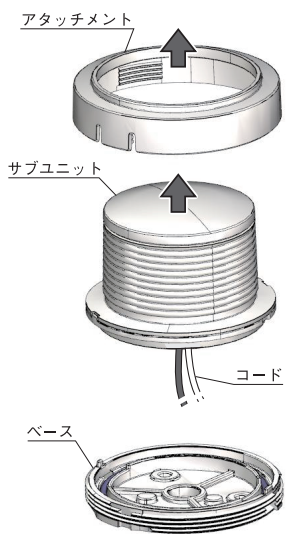
- 1) 電源より船灯へ直接供給はしないで下さい。
- 2) 航海灯制御盤より各船灯までの電路は各灯ごとに独立させて下さい。
- 3) 電線は導体断面積 0.5mm² 以上のものを使用して下さい。

取り付け方

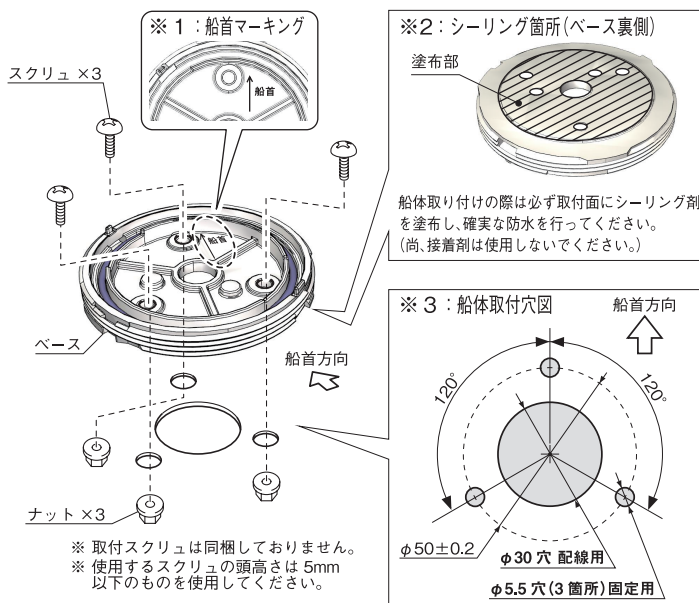
- 1 アタッチメントを反時計回りに回し、ベースから取り外す



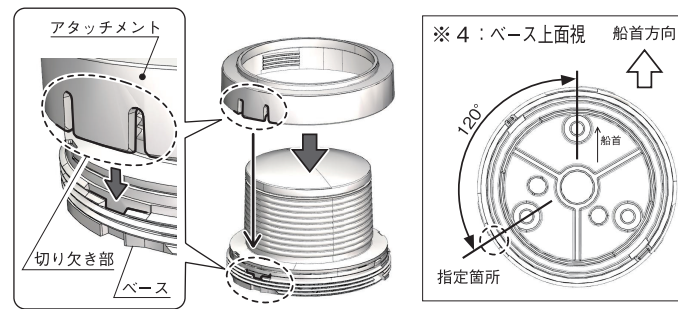
- 2 下記の通り、部品を分ける



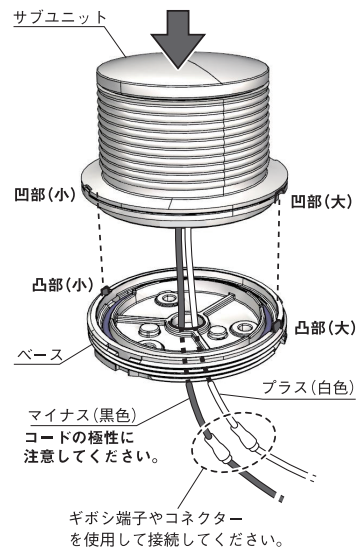
- 3 ベースの船首マーキング(※1)を確認する
ベースにシーリング剤を塗布する(※2)
スクリュ及びナットで船体(※3)に固定する



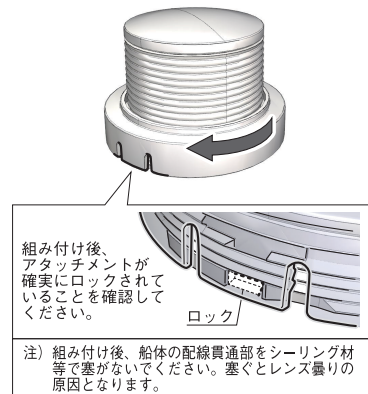
- 5 アタッチメントの切り欠き部をベースの指定箇所(※4)へ差し込む



- 4 サブユニットのコードを各部品に通し、船体側のコードに接続する

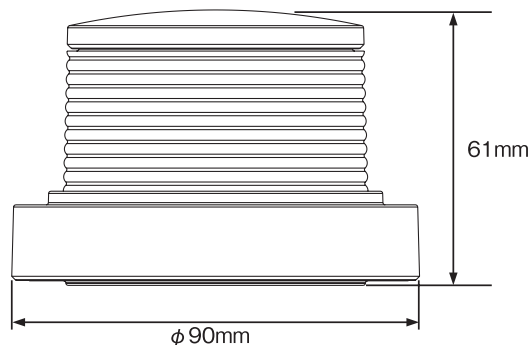


- 6 アタッチメントがロックするまで、時計回りに2周回して組み付ける



製品仕様

【寸法図】



製品名		第二種 白灯(アンカーライト)
型式		MLA-4AB2
型式承認番号		第5178号
発光色		白
使用光源		白LED
光達距離		二海里
射光角度	水平	360度
	垂直	50度
光度		4.3cd以上
寸法		φ90×61
定格電圧		DC12V、24V(兼用)
消費電力		2W
使用环境温度		-25~+70°C
防塵/防水保護性能		JIS IP56
重量		180g
コンパスデータ		スタンダード: 0.35m ステアリング: 0.3m

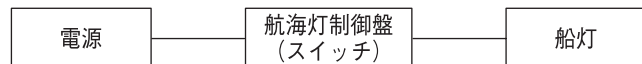
本製品の仕様及び内容は予告無く変更することがあります。
7500時間を目安に交換して下さい。

第二種 舷灯（緑）（スターボードライト）

取り付けに際し準備するもの

取付スクリュ等(呼び径5mm)、シーリング剤、その他取付工具一式

回路



- 1) 電源より船灯へ直接供給はしないで下さい。
- 2) 航海灯制御盤より各船灯までの電路は各灯ごとに独立させて下さい。
- 3) 電線は導体断面積 0.5mm² 以上のものを使用して下さい。

取り付け方

1 カバーを反時計回りに回し、ベースから取り外す

2 下記の通り、部品を分ける

3 ベースの船首マーキング(※1)を確認する
ベースにシーリング剤を塗布する(※2)
スクリュ及びナットで船体(※3)に固定する

※1：船首マーキング
※2：シーリング箇所(ベース裏側)
※3：船体取付穴図

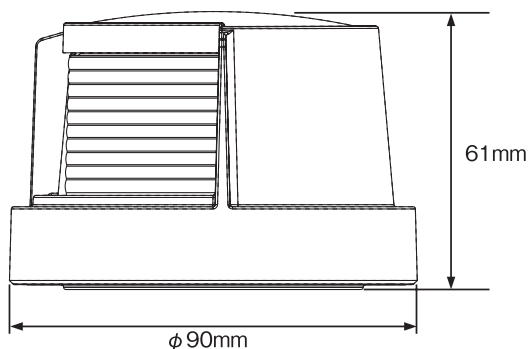
4 サブユニットのコードを各部品に通し、船体側のコードに接続する

5 カバーの切り欠き部をベースの指定箇所(※4)へ差し込む

6 カバーがロックするまで、時計回りに2周回して組み付ける

製品仕様

【寸法図】



製品名	第二種 舷灯（緑）（スターボードライト）	
型式	MLR-4AB2	
型式承認番号	第5179号	
発光色	緑	
使用光源	緑LED	
光達距離	二海里	
射光角度	水平	112.5度
	垂直	15度
光度	4.3cd以上	
寸法	φ90×61	
定格電圧	DC12V、24V(兼用)	
消費電力	2W	
使用環境温度	-25～+70℃	
防塵/防水保護性能	JIS IP56	
重量	170g	
コンパスデータ	スタンダード：0.35m ステアリング：0.3m	

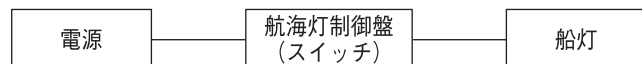
本製品の仕様及び内容は予告無く変更することがあります。
1000時間を目安に交換して下さい。

第二種 舷灯 (紅) (ポータルイト)

取り付けに際し準備するもの

取付スクリュー等(呼び径5mm)、シーリング剤、その他取付工具一式

回路



- 1) 電源より船灯へ直接供給はしないで下さい。
- 2) 航海灯制御盤より各船灯までの電路は各灯ごとに独立させて下さい。
- 3) 電線は導体断面積 0.5mm² 以上のものを使用して下さい。

取り付け方

1 カバーを反時計回りに回し、ベースから取り外す

2 下記の通り、部品を分ける

3 ベースの船首マーキング(※1)を確認する
ベースにシーリング剤を塗布する(※2)
スクリュー及びナットで船体(※3)に固定する

※1: 船首マーキング

※2: シーリング箇所(ベース裏側)

※3: 船体取付穴図

※ 取付スクリューは同梱しておりません。
※ 使用するスクリューの頭高さは5mm以下のものを使用して下さい。

4 サブユニットのコードを各部品に通し、船体側のコードに接続する

マイナス(黒色)コードの極性に注意して下さい。

ギボシ端子やコネクタを使用して接続して下さい。

5 カバーの切り欠き部をベースの指定箇所(※4)へ差し込む

※4: ベース上面視

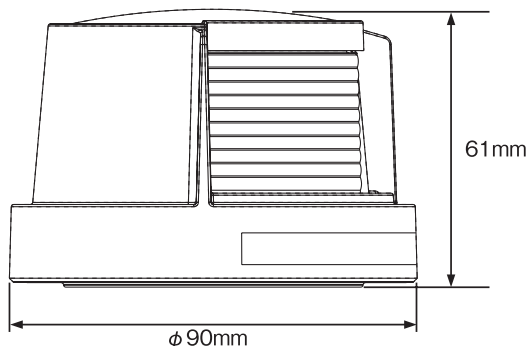
6 カバーがロックするまで、時計回りに2周回して組み付ける

組み付け後、カバーが確実にロックされていることを確認して下さい。その上で、灯具が正しい向きを向いていることを確認して下さい。

注) 組み付け後、船体の配線貫通部をシーリング材等で塞がないでください。塞ぐとレンズ曇りの原因となります。

製品仕様

【寸法図】



製品名		第二種 舷灯 (紅) (ポータルイト)	
型式		MLL-4AB2	
型式承認番号		第 5180 号	
発光色		紅	
使用光源		紅 LED	
光達距離		二海里	
射光角度	水平	112.5 度	
	垂直	15 度	
光度		4.3cd 以上	
寸法		φ90×61	
定格電圧		DC12V、24V(兼用)	
消費電力		2W	
使用環境温度		-25 ~ +70°C	
防塵 / 防水保護性能		JIS IP56	
重量		170g	
コンパスデータ		スタンダード : 0.35m ステアリング : 0.3m	

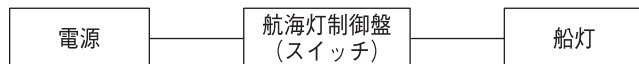
本製品の仕様及び内容は予告無く変更することがあります。
800時間を目安に交換して下さい。

第二種 両色灯 (パウライト)

取り付けに際し準備するもの

取付スクリュ等(呼び径5mm)、シーリング剤、その他取付工具一式

回路



- 1) 電源より船灯へ直接供給はしないで下さい。
- 2) 航海灯制御盤より各船灯までの電路は各灯ごとに独立させて下さい。
- 3) 電線は導体断面積 0.5mm² 以上のものを使用して下さい。

取り付け方

1 カバーを反時計回りに回し、ベースから取り外す

2 下記の通り、部品を分ける

3 ベースの船首マーキング(※1)を確認する
ベースにシーリング剤を塗布する(※2)
スクリュ及びナットで船体(※3)に固定する

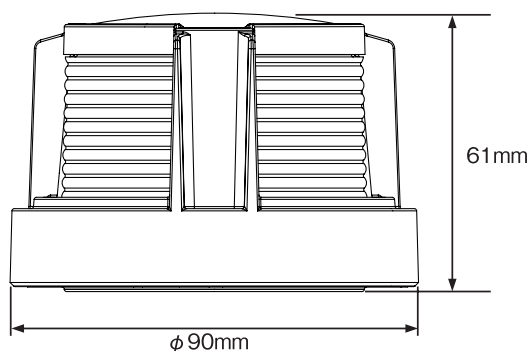
4 サブユニットのコードを各部品に通し、船体側のコードに接続する

5 カバーの切り欠き部をベースの指定箇所(※4)へ差し込む

6 カバーがロックするまで、時計回りに2周回して組み付ける

製品仕様

【寸法図】



製品名	第二種 両色灯 (パウライト)	
型式	MLB-5AB2	
型式承認番号	後報	
発光色	緑(右)	紅(左)
使用光源	緑 LED	紅 LED
光達距離	一海里	
射光角度	水平	112.5 度
	垂直	50 度
光度	0.9cd 以上	
寸法	φ90×61	
定格電圧	DC12V、24V (兼用)	
消費電力	1W	
使用環境温度	-25 ~ +70°C	
防塵 / 防水保護性能	JIS IP56	
重量	186g	
寿命時間	14000h	

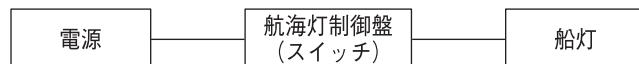
※ 寿命時間を過ぎて使用した場合、規定の配光性能を下回る恐れがあります。寿命時間を過ぎる前に交換下さい。
本製品の仕様及び内容は予告無く変更することがあります。

第三種 / 第四種 マスト灯 (マストライト)

取り付けに際し準備するもの

取付スクリュ等(呼び径5mm)、シーリング剤、その他取付工具一式

回路



- 1) 電源より船灯へ直接供給はしないで下さい。
- 2) 航海灯制御盤より各船灯までの電路は各灯ごとに独立させて下さい。
- 3) 電線は導体断面積 0.5mm² 以上のものを使用して下さい。

取り付け方

1 カバーを反時計回りに回し、ベースから取り外す

2 下記の通り、部品を分ける

3 ベースの船首マーキング(※1)を確認する
ベースにシーリング剤を塗布する(※2)
スクリュ及びナットで船体(※3)に固定する

※1: 船首マーキング

※2: シーリング箇所(ベース裏側)

※3: 船体取付穴図

※ 取付スクリュは同梱しておりません。
※ 使用するスクリュの頭高さは5mm以下のものを使用して下さい。

4 サブユニットのコードを各部品に通し、船体側のコードに接続する

※ 4: ベース上面視

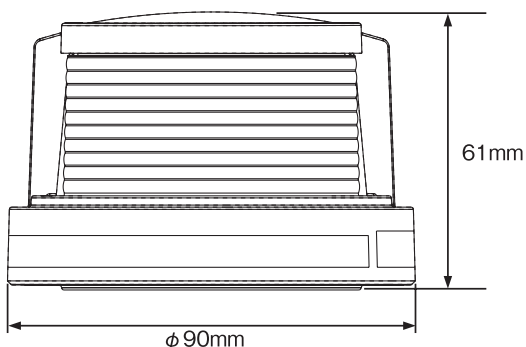
注) 組み付け後、船体の配線貫通部をシーリング材等で塞がないでください。塞ぐとレンズ曇りの原因となります。

5 カバーの切り欠き部をベースの指定箇所(※4)へ差し込む

6 カバーがロックするまで、時計回りに2周回して組み付ける

製品仕様

【寸法図】



製品名	第三種 マスト灯(マストライト)	第四種 マスト灯(マストライト)
型式	MLM-4AB3	MLM-4AB4
型式承認番号	第5184号	第5181号
発光色	白	
使用光源	白LED	
光達距離	三海里	二海里
射光角度	水平	225度
	垂直	15度
光度	12cd以上	4.3cd以上
寸法	φ90×61	
定格電圧	DC12V, 24V(兼用)	
消費電力	2W	
使用環境温度	-25 ~ +70°C	
防塵 / 防水保護性能	JIS IP56	
重量	190g	
コンパスデータ	スタンダード: 0.35m	ステアリング: 0.3m

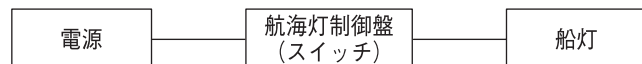
本製品の仕様及び内容は予告無く変更することがあります。
7500時間を目安に交換してください。

第二種 船尾灯 (スタンライト)

取り付けに際し準備するもの

取付スクリュ等(呼び径5mm)、シーリング剤、その他取付工具一式

回路



- 1) 電源より船灯へ直接供給はしないで下さい。
- 2) 航海灯制御盤より各船灯までの電路は各灯ごとに独立させて下さい。
- 3) 電線は導体断面積 0.5mm² 以上のものを使用して下さい。

取り付け方

1 カバーを反時計回りに回し、ベースから取り外す

2 下記の通り、部品を分ける

3 ベースの船首マーキング(※1)を確認する
ベースにシーリング剤を塗布する(※2)
スクリュ及びナットで船体(※3)に固定する

※1: 船首マーキング
※2: シーリング箇所(ベース裏側)
※3: 船体取付穴図

4 サブユニットのコードを各部品に通し、船体側のコードに接続する

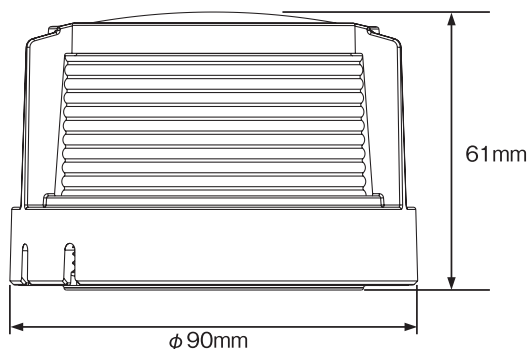
5 カバーの切り欠き部をベースの指定箇所(※4)へ差し込む

※4: ベース上面視

6 カバーがロックするまで、時計回りに2周回して組み付ける

製品仕様

【寸法図】



製品名		第二種 船尾灯(スタンライト)
型式	MLS-4AB2	
型式承認番号	第 5182 号	
発光色	白	
使用光源	白 LED	
光達距離	二海里	
射光角度	水平	135 度
	垂直	50 度
光度	4.3cd 以上	
寸法	φ90×61	
定格電圧	DC12V、24V(兼用)	
消費電力	2W	
使用環境温度	-25 ~ +70°C	
防塵 / 防水保護性能	JIS IP56	
重量	190g	
コンパステータ	スタンダード : 0.35m ステアリング : 0.3m	

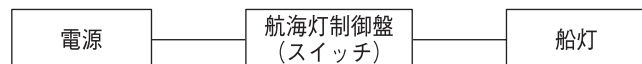
本製品の仕様及び内容は予告無く変更することがあります。
7500時間を目安に交換して下さい。

第二種 三色灯及び第二種白灯 (マストヘッドコンビネーションライト)

取り付けに際し準備するもの

取付スクリュ等(呼び径 5mm)、シーリング剤、その他取付工具一式

回路

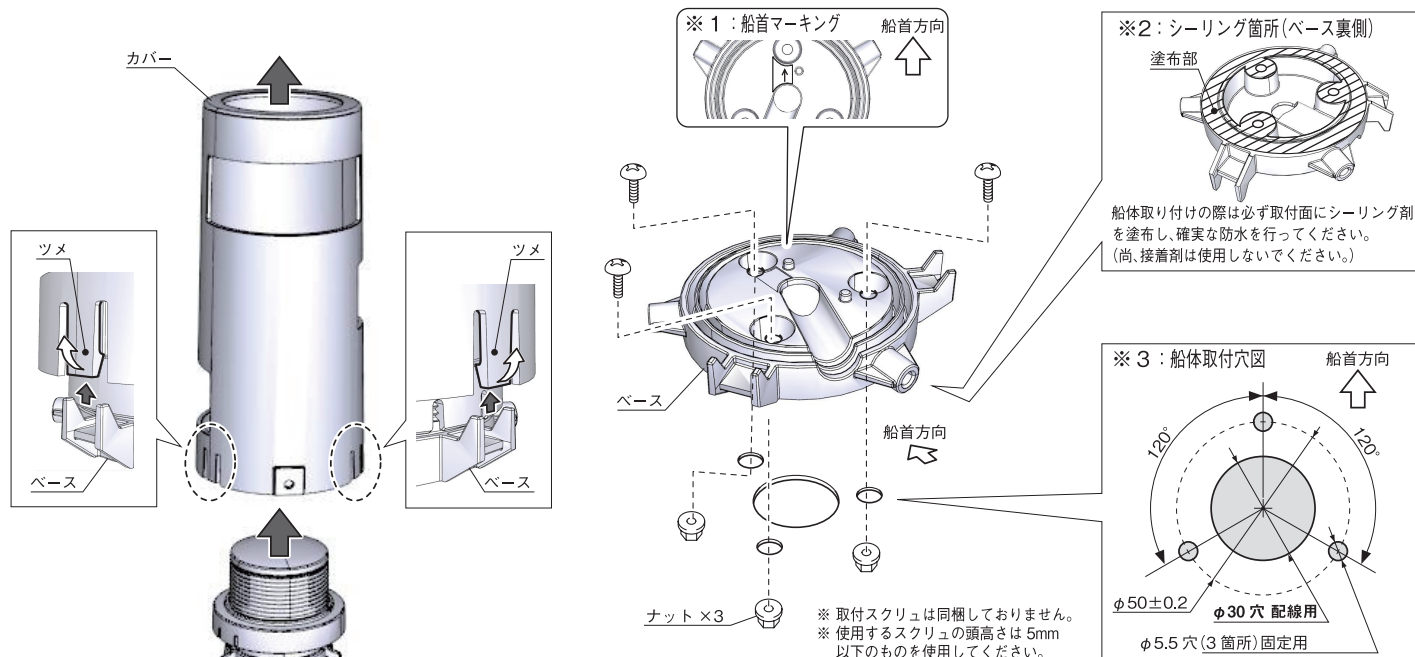


- 1) 電源より船灯へ直接供給はしないで下さい。
- 2) 航海灯制御盤より各船灯までの電路は各灯ごとに独立させて下さい。
- 3) 電線は導体断面積 0.5mm² 以上のものを使用して下さい。

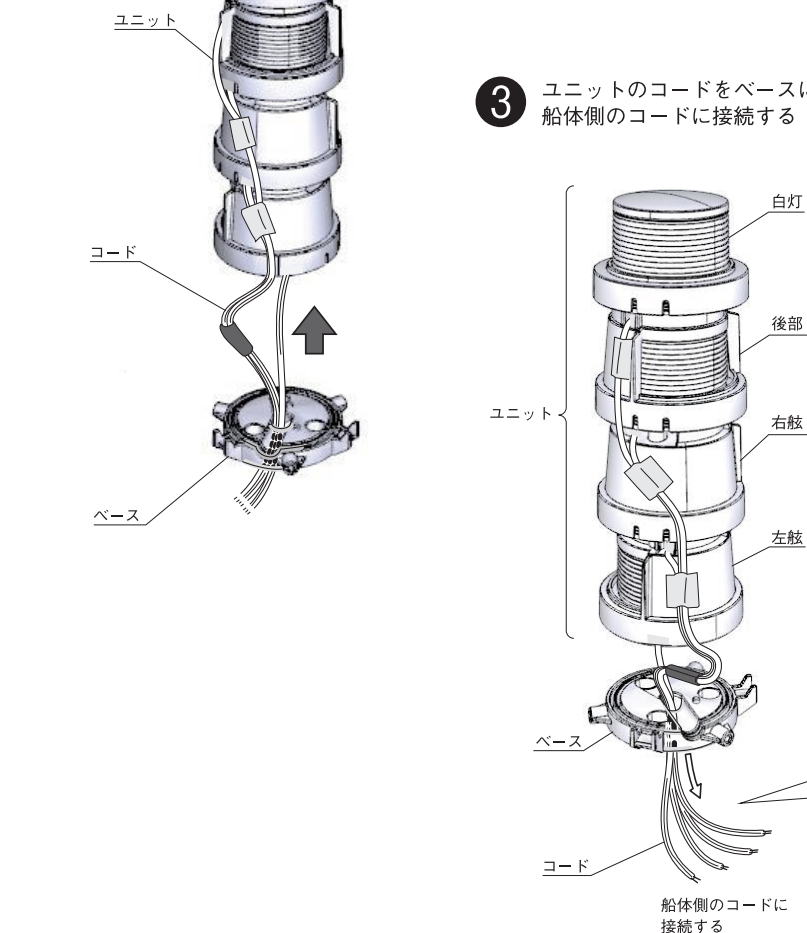
取り付け方

1 ツメ(2箇所)をはずし、下記の通り、部品を分ける。

2 ベースの船首マーキング(※1)を確認する
ベースにシーリング剤を塗布する(※2)
スクリュ及びナットで船体(※3)に固定する



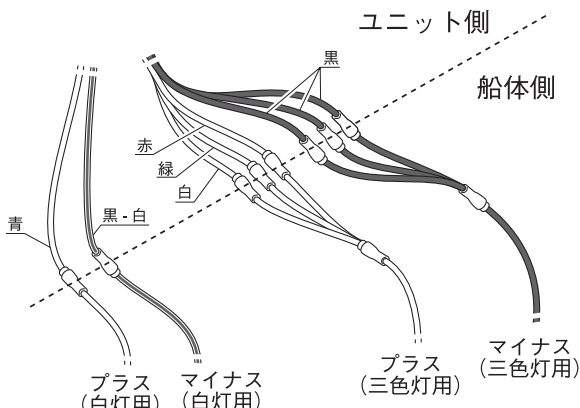
3 ユニットのコードをベースを通して、船体側のコードに接続する



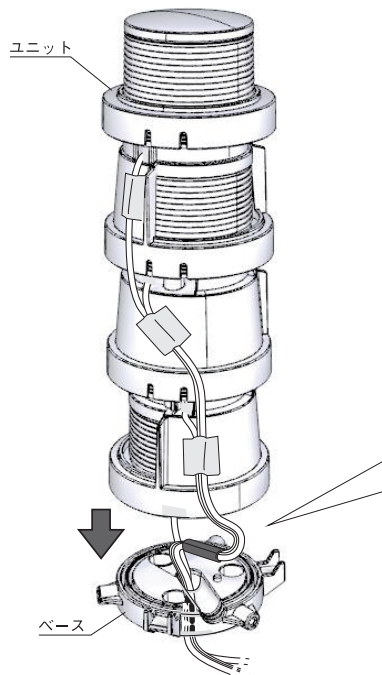
【極性及びコード色】コードの極性に注意してください。

	プラス	マイナス
白灯	青	黒-白
後部	白	黒
右舷	緑	黒
左舷	赤	黒

【接続例】ギボン端子やコネクターを使用して接続してください。

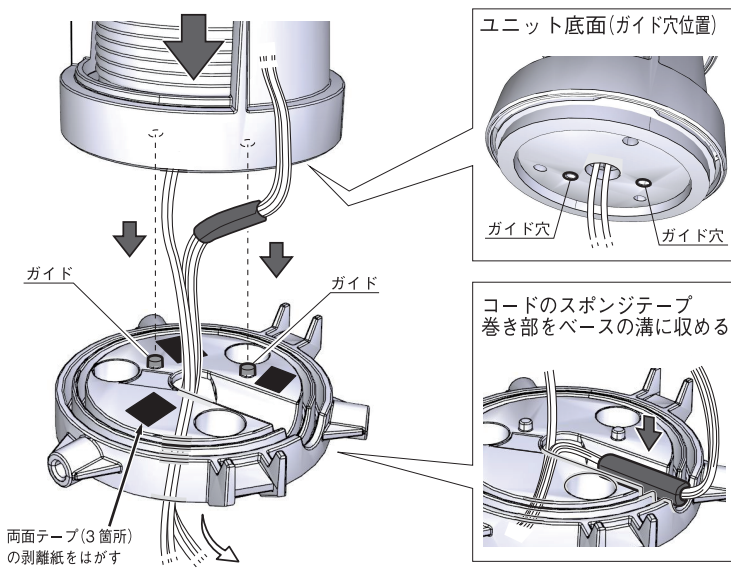


4 ユニートをベースに固定する

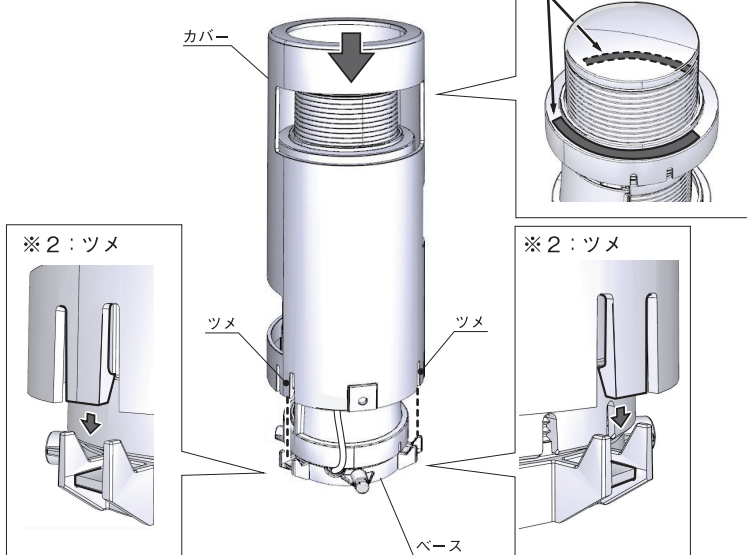


固定方法詳細

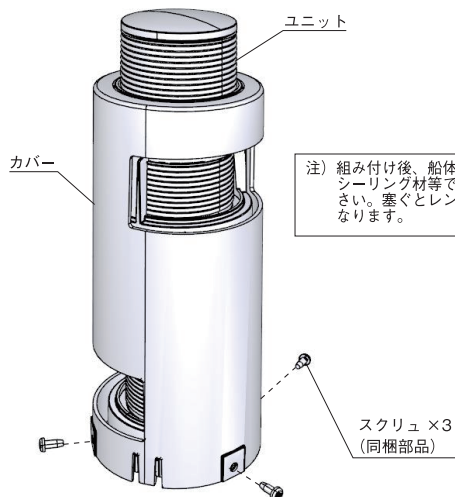
ベースの両面テープ(3箇所)の剥離紙をはがし、ガイドをあわせて、ユニットとベースを組み付ける。



5 カバーをユニット及びベースに両面テープ(※1)及びツメ(※2)で固定する



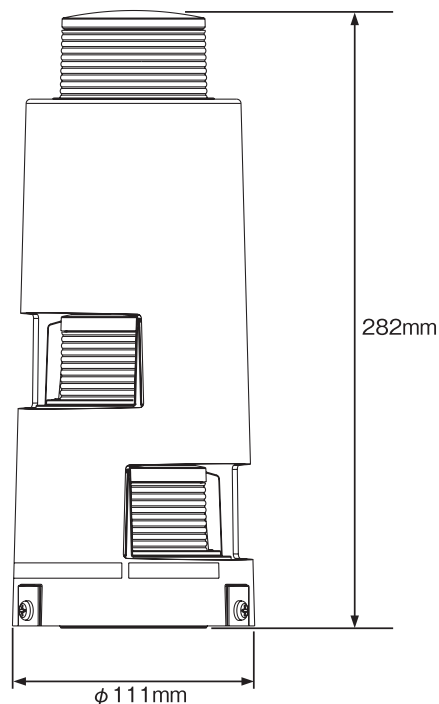
6 スクリュ(3本)でカバーを固定する (締付トルク 1.0 ~ 1.8N・m)



注) 組み付け後、船体の配線貫通部をシーリング材等で塞がないでください。塞ぐとレンズ曇りの原因となります。

製品仕様

【寸法図】



製品名	第二種 三色灯及び第二種白灯(マストヘッドコンビネーションライト)			
型式	MLC-4AB2			
型式承認番号	第 5187 号			
発光色	緑(右)	紅(左)	白(後部)	白(白灯)
使用光源	緑 LED	紅 LED	白 LED	白 LED
光達距離	一海里		二海里	
射光角度	水平	112.5 度	135 度	360 度
	垂直	50 度		
光度	0.9cd 以上		4.3cd 以上	
寸法	φ111×282			
定格電圧	DC12V, 24V(兼用)			
消費電力	8W			
使用環境温度	-25 ~ +70°C			
防塵 / 防水保護性能	JIS IP56			
重量	1000g			
コンパステータ	スタンダード : 0.35m ステアリング : 0.3m			

本製品の仕様及び内容は予告無く変更することがあります。

1000時間を目安に交換してください。

保証書

型 式		
製造ロットNo		
お客様名		
保証期間	年 月 日より 1 年 間	
販 売 店	会社名	
	所在地	
	TEL	

- ・本書は記載内容の範囲で無償交換をさせていただくことをお約束するものです。
- ・保証期間中に故障が発生した場合には、必ず本保証書に現品を添えてお買い上げ販売店に本書をご提示下さい。
- ・お買い上げ年月日等の記入もれがありますと、1年保証についてはランプの製造年月日からの起算となります。
- ・本書は再発行いたしませんので大切に保管して下さい。

《無償交換規定》

- 1) 無償保証は、お買い上げから1年です。
- 2) 保証期間中に「正常な使用状態」において「製造上」の責任による故障が発生した場合は無償交換を行いません。保証期間内に故障し、無償交換を受ける場合は、「下記お問合せ先(フリーダイヤル)」ご連絡して下さい。
- 3) 保証期間内でも次の場合には有償交換となります。
 - イ) 取扱説明書に記載された **⚠警告・⚠注意・注意事項** に反するお取り扱いによって発生した故障。
 - ロ) 事故、落下、不可抗力等による故障及び損害。
 - ハ) 火災、地震、水害、落雷、その他の天災地変、公害や異常電圧による故障及び損傷。
 - ニ) 船舶用船灯 以外に使用された場合の故障及び損傷。

●お問い合わせ……………



株式会社 小糸製作所

フリーダイヤル 0120-548-512
 受付時間 9:00 ~ 17:00 (12:00~13:00、土・日・祝日除く)
 ホームページ <https://www.sp.koito.co.jp>