



# LEDステップランプ 取扱説明書

※ このファイルは、関連する複数製品の取扱説明書を1つにまとめたものです。  
実際の商品には、それぞれの製品ごとの取扱説明書が同梱されています。

## 目次

↓ご覧になりたい項目をクリックしてください。

● LEDステップランプ 取扱説明書	2
・ 安全上の注意	2
・ 製品仕様	3
・ 交換取付作業	4
・ 保証書	6
● LEDステップランプ(日野ポンチョ用) 取扱説明書	7
・ 安全上の注意	7
・ 製品仕様	8
・ 交換取付作業	9
・ 保証書	11





# LEDステップランプ

## 取扱説明書

- この度はKOITO製品をお買い上げいただきましてありがとうございます。お取り付け、配線の前に本取扱説明書を必ずお読み下さい。取扱説明書に基づき、お取り付け下さい。お読みになった後も大切に保管し、必要なお読み下さい。
- 下記警告・注意事項や取扱説明書の内容を守らなかったことが原因で発生した事故や傷害につきましては、責任を負いかねますのでご注意ください。

■表示内容を無視して誤った使い方をしたときに生じる危険や損害の程度を、下記の表示で分類し、注意しています。

 <b>警告</b>	この表示は、「死亡又は重傷などを負う危険が想定される」内容です。
 <b>注意</b>	この表示は、「傷害を負うか又は物的損害のみが発生する危険が想定される」内容です。


■お守りいただく内容の種類を、次の絵表示で区別し、説明しています。

	この絵表示は、してはいけない「禁止」事項を表しています。
---	------------------------------

## 安全上の注意



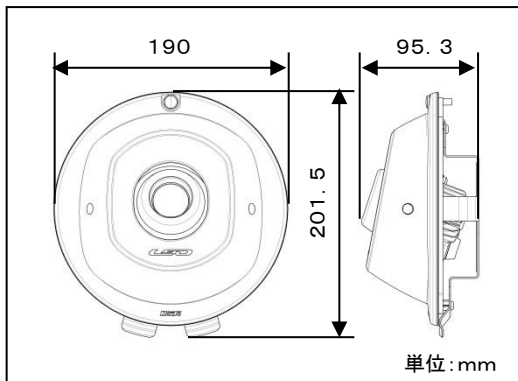
- 本製品を車両に装着する際は、必ずイグニッションと灯具のスイッチをOFFにしてバッテリーのマイナス端子を外してから作業を行って下さい。  
感電する恐れがあります
- 点灯中のランプを直視したり、間近で見つめると、高輝度の光により目が痛くなったり、視力障害の原因になったりすることがあります。
- 引火する危険性があるところ(ガソリン、シンナーの付近等)で点灯しないで下さい。  
爆発や火災の原因となることがあります。
- 本製品を落としたり、物をぶついたり無理な力を加えたり、キズをつけたりしないで下さい。  
破損した場合、部品が飛散しケガの原因となります。
- 本製品の加工、改造(塗装等)は絶対に行わないで下さい。  
故障の原因となるだけでなく、感電や破損、発火、発煙の原因となり大変危険です。
- ハーネスの被覆に損傷が発生した場合は、直ちに使用を中止して下さい。
- 取付け後、LEDステップランプと他の部品が干渉していないか確認して下さい。  
(そのまま走行すると破損や故障の原因となり、重大な事故を招く場合があります。)
- 走行中に異常な振動や音等を感じたら直ちに安全な場所に停止し、取り付け部分をよく点検してください。そのまま走行を続けると重大な事故の原因となります場合があります。
- コネクタや端子は確実に結線してください。ショートによる火災の原因となります場合があります。
- LEDステップランプは、十分な強度・耐久性を持たせて有りますが、保管条件や取扱い条件、走行条件によっては、破損し点灯不良等の故障が起こる可能性があります。保管、取付け作業、ご使用に際しては十分にご注意ください。

 <b>注意</b>	<ul style="list-style-type: none"> <li>●本製品を車両に装着する際は、専門知識を必要とする場合がありますので、専門の整備工場で行ってください。</li> <li>●安全のため、装着作業等行う場合は、清潔な手袋、作業用メガネを必ず着用して下さい。</li> <li>●点灯中や消灯直後は各部品が熱いので、手や肌等を触れないで下さい。 ヤケドの原因となります。</li> <li>●本製品は半導体部品／精密部品を使用しています。衝撃を与えたり磁力等に近づけないで下さい。故障の原因となることがあります。</li> <li>●車両のハーネスを強く引っ張らないで下さい。</li> <li>●車両の端子を外す際は、コード線を引っ張らず、端子本体を持って外して下さい。</li> <li>●ハーネスが車両や他の部品と接触する恐れがあるところは、損傷と擦れ防止のため、ビニールテープ又は、クランプで固定して下さい。</li> </ul>
--	---

### 使用上の注意

<ul style="list-style-type: none"> <li>●本製品は24Vの路線バス専用です。24Vの路線バス以外の車両には使用しないで下さい。</li> <li>●本製品の光源はLEDを使用しております。電球タイプのように光源のみを交換することは出来ません。</li> <li>●ランプの配線、プラス(赤線)、マイナス(黒線)を間違えない様、車両ハーネスに接続下さい。</li> <li>●本製品は自動車専用用品です。自動車以外には使用しないで下さい。 使用された場合の不具合等につきましては責任を負いかねます。</li> <li>●本製品の耐振動性能は4.5G級です。(JIS D1601 1995 段階45に適合) 4.5G以上の耐振動性を要求する車両には搭載しないで下さい。</li> <li>●汚れを落とす際は、中性洗剤を使用して下さい。溶剤を使用するとレンズ割れ等により、点灯不良となる場合があります。</li> <li>●上記の事項と本書の取付け方法を必ずお守り下さい。</li> </ul>
---

### ■製品仕様




製品名	LEDステップランプ
品番	LEDSTEP-24
寸法	201.5×190×95.3(mm)
定格	24V
消費電力	12W
光源	白色LED1灯
規格	JABIA規格準拠

## ■ 1. 交換取り付け作業

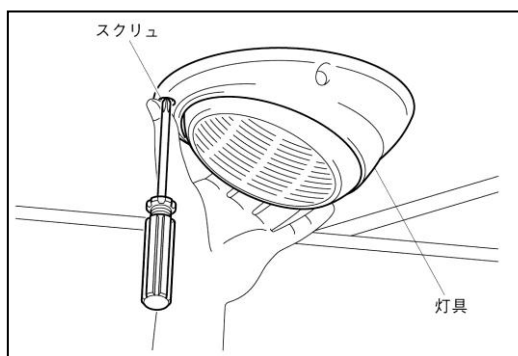
※取り付け作業は、下記事項を確認のうえ開始して下さい。

- ①エンジンが停止している事を確認して下さい。
- ②バッテリーのマイナス端子を外して下さい。

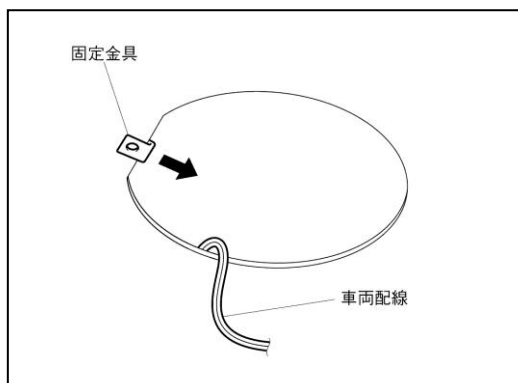
 <b>注意</b>	<ul style="list-style-type: none"> <li>・ランプユニットは高温となる為、点灯中及び消灯直後は手や肌で直接触れないようにして下さい。火傷の原因となります。</li> <li>・車体のエッジ等で手を切らないように注意して下さい。</li> <li>・静電気を除去し、ショート等無きよう注意して作業して下さい。</li> </ul>
---	--

以下の作業手順は、既存灯具からの交換手順を示しております。  
新車架装の場合は手順【2】からお読み下さい。


### 手順【1】 既存灯具の取り外し



- ①左図に示す部位のスクリュを外し、灯具を取り外します。

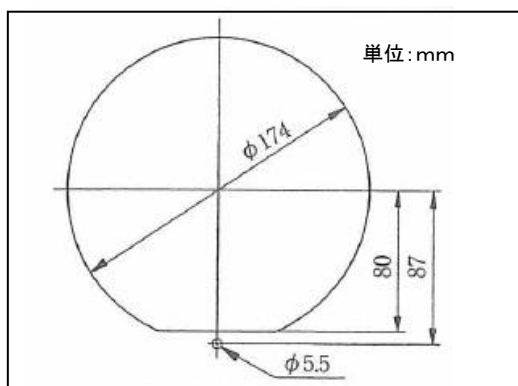


- ②灯具から車両配線を取り外します。
- ③固定金具を取り外します。

 <b>注意</b>	<ul style="list-style-type: none"> <li>・既存灯具が取り付けしていた車体取り付け穴を利用する場合、位置によっては本製品の照射光がフロントガラスに映り込む可能性があります。その場合は、照射光がフロントガラスに映り込まない対策をして下さい。</li> </ul>
---	--


手順【3】へお進み下さい

### 手順【2】 車体取り付け穴の加工



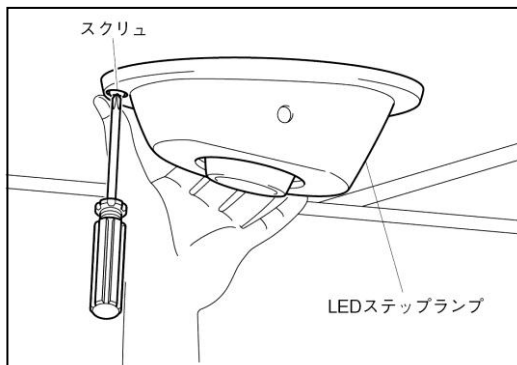
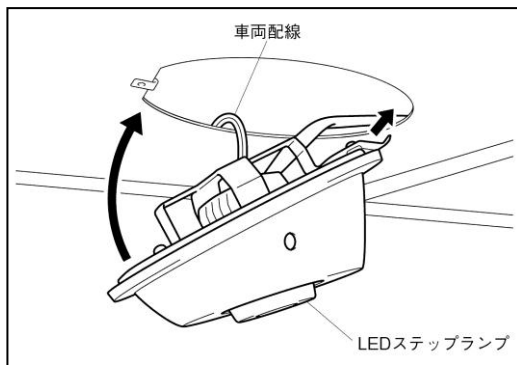
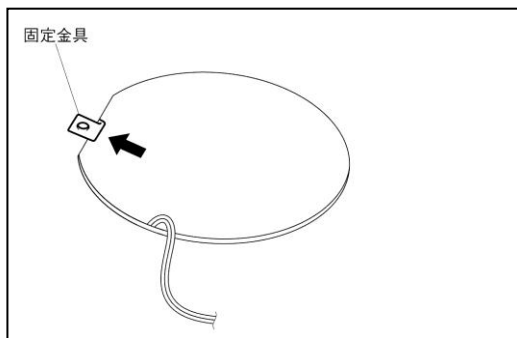
車体側取付穴

- ①LEDステップランプを市販の24V電源を用いて点灯させるなどして、設置場所を検討して下さい。  
※事前に車両配線が設置場所まで届いていることを確認して下さい。

 <b>注意</b>	<ul style="list-style-type: none"> <li>・フロントガラスに照射光が映り込まない位置に設置して下さい。</li> <li>・乗客に眩しさを与えない位置に設置して下さい。</li> </ul>
---	---

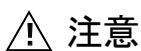
- ②設置場所に左図に示す車体取付穴を加工して下さい。  
※LEDステップランプの固定スクリュが、φ5.5の車体取付穴の位置にくるように方向を決めてください。

手順【3】 LEDステップランプの取り付け



①LEDステップランプから固定金具を取り外し、左図の位置にセットします

- ②車両配線と結線し点灯確認をして下さい。  
LED灯具は極性がありますので、  
点灯しない場合は結線を逆にして下さい。
- ③灯具を矢印の方向に差し込みながら  
車体に取り付けます。

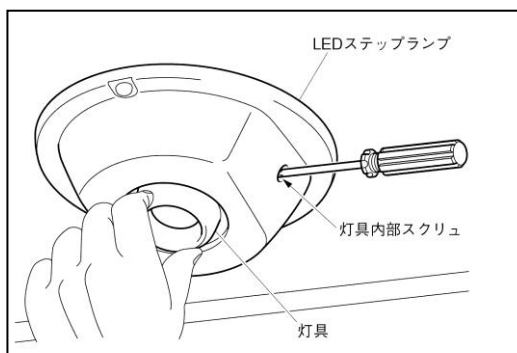


注意

・車両配線をかみ込まないように作業をおこなってください。

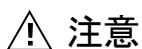
④スクリュを締め付けて固定します。  
(締め付けトルク:  $1.5 \pm 0.5 \text{ N}\cdot\text{m}$ )

手順【4】 角度調整



- ①左図部位よりプラスドライバーを用いて  
灯具内部スクリュ(2ヶ所)を緩めることにより  
灯具の角度調整が可能です。  
(調整可能角度: 約 $\pm 10$ 度)
- ②角度調整後、灯具内部スクリュを  
締め付け、灯具が動かないことを  
確認して下さい。  
(締め付けトルク:  $2.0 \pm 0.5 \text{ N}\cdot\text{m}$ )

角度調整時は必ず2ヶ所の灯具内部スクリュを緩めて行ってください。緩めずに行いますと灯具の破損につながる場合があります。  
角度調整が不要な場合も、灯具内部スクリュの増し締め(締め付トルク $2.0 \pm 0.5 \text{ N}\cdot\text{m}$ )を行ってください。



注意

- ・角度調整後、フロントガラスに照射光が映り込んでいないことを確認して下さい。
- ・角度調整後、乗客に眩しさを与えないことを確認して下さい。

## 保証書

商品名	LEDステップランプ	
品番	LEDSTEP-24	
製造ロットNo.		
保証期間	お買い上げ日より 3年間	
お買い上げ日	年	月 日
お客様 (お客様 ご記入欄)	お名前	
	ご住所	
	TEL	
販売店 (販売店 記入欄)	会社名	
	住所	
	TEL	

- ・本書は記載内容の範囲で無償交換をさせていただくことをお約束するものです。
- ・保証期間内に製造上の欠陥による故障が発生した場合は、必ず本保証書に現品、装着車両の車検証コピーを添えてお買い上げの販売店に本書をご提示下さい。弊社にて確認の上、不具合商品を無料交換致します。
- ・お買い上げ年月日の記入漏れがあると、保証期間についてはランプの製造年月日からの起算となります。
- ・本書は再発行いたしませんので大切に保管して下さい。
- ・本書の紛失、保証期間を過ぎた場合は、保証対象外となりますので留意下さい。

＜無償交換規定＞

- (1) 無償保証は、お買い上げ日から3年間です。
- (2) 保証期間中に「正常な使用状態」において「製造上」の責任による故障が発生した場合は無償交換を行います。
- (3) 保証期間内の無償交換は1回限りとさせていただきます。無償交換に伴い発生する付帯費用(交通費、送料、工賃、その他諸費用)及び、不点灯によって発生した直接間接の損害等の全てにつきましては、保証の対象外とさせていただきます。
- (4) 保証期間内でも次の場合には有償交換となります。
  - (A) 取扱説明書に記載された「警告」「注意」「使用上の注意」に反するお取扱いによって発生した故障。
  - (B) 24V仕様の路線バス以外で使用された場合。
  - (C) 保証書及び装着車両の車検証コピー、対象の現品がない場合。
  - (D) 本保証書の所定事項の未記入、字句、印を書き換えられたもの、店舗の表示がない場合。
  - (E) お買い上げ後のお取付け、移動時の落下等による故障および損傷。
  - (F) 改造、分解、不当な修理に起因して生じた故障および損傷。
  - (G) ご使用者の責任に帰すと認められる故障および損傷。
  - (H) 接続している他の部品に起因して生じた故障および損傷。
  - (I) 車両事故、落下、不可抗力等による故障及び損害。
  - (J) 火災、地震、水害、落雷、その他の天災地変、公害や異常電圧による故障及び損傷。
  - (K) 自動車用(DC24V)以外に使用された場合の故障及び損傷。
  - (L) その他製造者の責に帰し得ない一切の故障。

●お問い合わせ………

—安全を共に保って—  
**Koito** 株式会社 小糸製作所

フリーダイヤル 0120-548-512 コイトハ コイトニ  
 受付時間 9:00 ~ 17:00 (12:00~13:00、土・日・祝日除く)  
 ホームページ <https://www.sp.koito.co.jp/>





## LEDステップランプ（日野ポンチョ用）

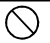
### 取扱説明書

- この度はKOITO商品をお買い上げいただきましてありがとうございます。お取付け、配線の前に本取扱説明書を必ずお読みください。取扱説明書に基づき、お取付けください。  
お読みになった後も大切に保管し、必要なときにお読みください。
- 下記警告・注意事項や取扱説明書の内容を守らなかったことが原因で発生した事故や傷害につきましては、責任を負いかねますのでご注意ください。

■表示内容を無視して誤った使い方をしたときに生じる危険や損害の程度を、下記の表示で分類し、注意しています。

 <b>警告</b>	この表示は、「死亡又は重傷などを負う危険が想定される」内容です。
 <b>注意</b>	この表示は、「傷害を負うか又は物的損害のみが発生する危険が想定される」内容です。


■お守りいただく内容の種類を、次の絵表示で区別し、説明しています。

	この絵表示は、してはいけない「禁止」事項を表しています。
---	------------------------------

### 安全上の注意



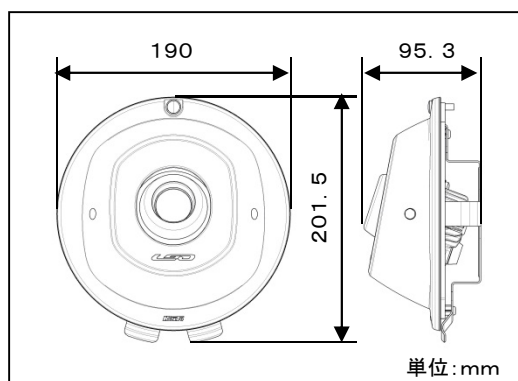
- 本商品を車両に装着する際は、必ずイグニッションと灯具のスイッチをOFFにしてバッテリーのマイナス端子を外してから作業を行ってください。  
感電する恐れがあります
- 点灯中のランプを直視したり、間近で見つめると、高輝度の光により目が痛くなったり、視力障害の原因になったりすることがあります。
- 引火する危険性があるところ（ガソリン、シンナーの付近等）で点灯しないでください。  
爆発や火災の原因となる場合があります。
- 本商品を落としたり、物をぶつけたり無理な力を加えたり、キズをつけたりしないでください。  
破損した場合、部品が飛散しケガの原因となります。
- 本商品の加工、改造（塗装等）は絶対に行わないでください。  
故障の原因となるだけでなく、感電や破損、発火、発煙の原因となり大変危険です。
- ハーネスの被覆に損傷が発生した場合は、直ちに使用を中止してください。
- 取付け後、LEDステップランプと他の部品が干渉していないか確認してください。  
（そのまま走行すると破損や故障の原因となり、重大な事故を招く場合があります。）
- 走行中に異常な振動や音等を感じたら直ちに安全な場所に停止し、取付け部分をよく点検してください。そのまま走行を続けると重大な事故の原因となる場合があります。
- コネクタや端子は確実に結線してください。ショートによる火災の原因となる場合があります。
- LEDステップランプは、十分な強度・耐久性を持たせてありますが、保管条件や取扱い条件、走行条件によっては、破損し点灯不良等の故障が起こる可能性があります。保管、取付け作業、ご使用に際しては十分にご注意ください。

 <b>注意</b>	<ul style="list-style-type: none"> <li>●本商品を車両に装着する際は、専門知識を必要とする場合がありますので、専門の整備工場で行ってください。</li> <li>●安全のため、装着作業等行う場合は、清潔な手袋、作業用メガネを必ず着用してください。</li> <li>●点灯中や消灯直後は各部品が熱いので、手や肌等を触れないでください。 ヤケドの原因となります。</li> <li>●本商品は半導体部品／精密部品を使用しています。衝撃を与えたり磁力等に近づけないでください。故障の原因となることがあります。</li> <li>●車両のハーネスを強く引っ張らないでください。</li> <li>●車両の端子を外す際は、コード線を引っ張らず、端子本体を持って外して下さい。</li> <li>●ハーネスが車両や他の部品と接触する恐れがあるところは、損傷と擦れ防止のため、ビニールテープ又は、クランプで固定してください。</li> </ul>
--	--

## 使用上の注意

- 本商品は24Vの小型バス(日野ポンチョ)専用です。その他の車両には使用しないでください。
- 本商品の光源はLEDを使用しております。電球タイプのように光源のみを交換することは出来ません。
- ランプの配線、プラス(赤線)、マイナス(黒線)を間違えない様、車両ハーネスに接続ください。
- 本商品は自動車専用品です。自動車以外には使用しないでください。  
使用された場合の不具合等につきましては責任を負いかねます。
- 本商品の耐振動性能は4.5G級です。(JIS D1601 1995 段階45に適合)  
4.5G以上の耐振動性を要求する車両には搭載しないでください。
- 汚れを落とす際は、中性洗剤を使用してください。溶剤を使用するとレンズ割れ等により、点灯不良となる場合があります。
- 上記の事項と本書の取付け方法を必ずお守りください。

## ■商品仕様




製品名	LEDステップランプ(日野ポンチョ用)
品番	LEDSTEP-24P
寸法	201.5×190×95.3(mm)
定格	24V
消費電力	12W
光源	白色LED1灯
規格	JABIA規格準拠



## ■ 1. 交換取付け作業

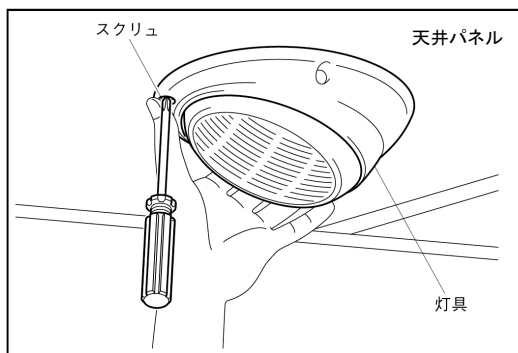
※取付け作業は、下記事項を確認のうえ開始してください。

- ①エンジンが停止していることを確認してください。
- ②バッテリーのマイナス端子を外してください。

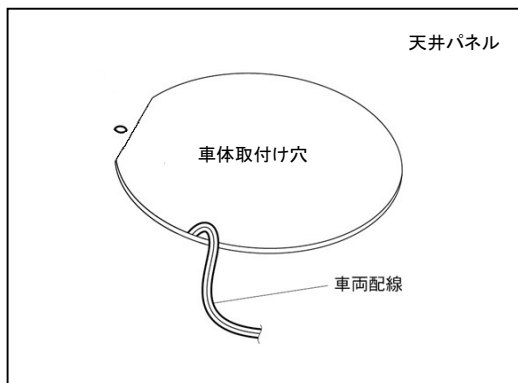
 <b>注意</b>	<ul style="list-style-type: none"> <li>・ランプユニットは高温となる為、点灯中及び消灯直後は手や肌で直接触れないようにしてください。火傷の原因となります。</li> <li>・車体のエッジ等で手を切らないように注意してください。</li> <li>・静電気を除去し、ショート等無きよう注意して作業してください。</li> </ul>
---	---

以下の作業手順は、既存灯具からの交換手順を示しております。  
新車架装の場合は手順【2】からお読みください。


### 手順【1】 既存灯具の取り外し



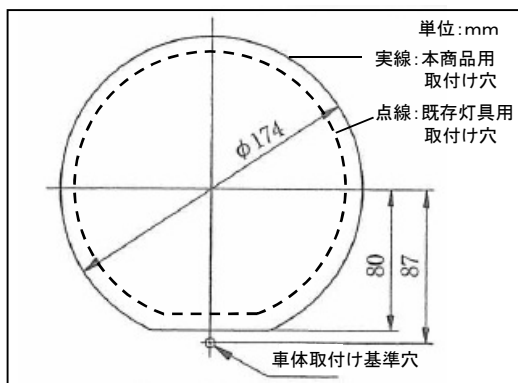
- ①左図に示す部位のスクリュを外し、灯具を取り外します。



- ②灯具から車両配線を取り外します。


 <b>注意</b>	<ul style="list-style-type: none"> <li>・既存灯具が取り付けしていた車体取り付け穴を利用する場合、位置によっては本商品の照射光がフロントガラスに映り込む可能性があります。その場合は、照射光がフロントガラスに映り込まない対策をしてください。</li> </ul>
---	---

### 手順【2】 車体取付け穴の加工

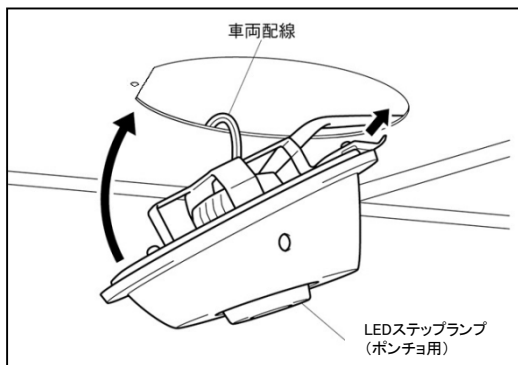


車体取付け穴

- ①車体取付け穴を左図に示す寸法に拡大してください。

 <b>注意</b>	<ul style="list-style-type: none"> <li>・フロントガラスに照射光が映り込まない位置に設置してください。</li> <li>・乗客に眩しさを与えない位置に設置してください。</li> </ul>
---	---

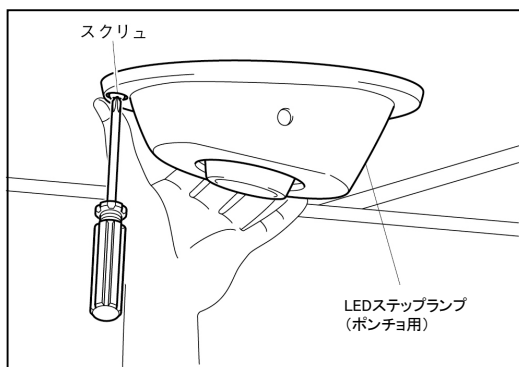
## 手順【3】 LEDステップランプ(ポンチョ用)の取付け



- ①車両配線と結線し点灯確認をしてください。  
LED灯具は極性がありますので、  
点灯しない場合は結線を逆にしてください。
- ②灯具を矢印の方向に差し込みながら  
車体に取り付けます。

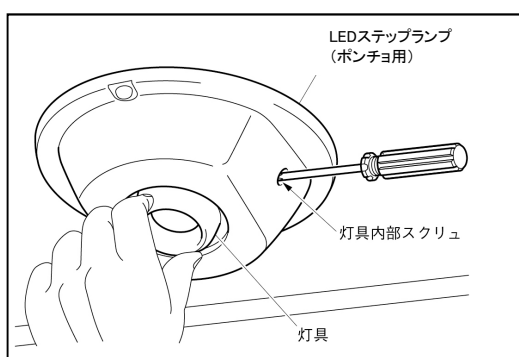
## ⚠ 注意

・車両配線をかみ込まないように作業をおこなってください。



- ③スクリュを締め付けて固定します。  
(締め付けトルク:  $1.5 \pm 0.5 \text{ N}\cdot\text{m}$ )

## 手順【4】 角度調整



- ①左図部位よりプラスドライバーを用いて  
灯具内部スクリュ(2ヶ所)を緩めることにより  
灯具の角度調整が可能です。  
(調整可能角度: 約 $\pm 10$ 度)
- ②角度調整後、灯具内部スクリュを  
締め付け、灯具が動かないことを  
確認してください。  
(締め付けトルク:  $2.0 \pm 0.5 \text{ N}\cdot\text{m}$ )

角度調整時は必ず2ヶ所の灯具内部スクリュを緩めて行ってください。緩めずに行いますと灯具の破損につながる場合があります。

角度調整が不要な場合も、灯具内部スクリュの増し締め(締め付トルク  $2.0 \pm 0.5 \text{ N}\cdot\text{m}$ )を行ってください。

## ⚠ 注意

- ・角度調整後、フロントガラスに照射光が映り込んでいないことを確認してください。
- ・角度調整後、乗客に眩しさを与えないことを確認してください。

## 保証書

商品名	LEDステップランプ(日野ポンチョ用)		
品番	LEDSTEP-24P		
製造ロットNo.			
保証期間	お買い上げ日より 3年間		
お買い上げ日	年	月	日
お客様 (お客様 ご記入欄)	お名前		
	ご住所		
	TEL		
販売店 (販売店 記入欄)	会社名		
	住所		
	TEL		

\*\*\* 個人情報のお取り扱いについて \*\*\*

お客様にご記入いただいた個人情報は、保証期間内のサービス活動及び、その後の安全点検活動のために利用させていただく場合がございます。予めご了承ください。また、個人情報は弊社ホームページ <https://www.sp.koito.co.jp/> に掲載されている「個人情報のお取り扱いについて」に基づき適切に管理いたします。

- ・本書は記載内容の範囲で無償交換をさせていただくことをお約束するものです。
- ・保証期間内に製造上の欠陥による故障が発生した場合は、必ず本保証書に現品、装着車両の車検証コピーを添えてお買い上げの販売店に本書をご提示ください。弊社にて確認の上、不具合商品を無料交換いたします。
- ・お買い上げ年月日の記入漏れがありますと、保証期間についてはランプの製造年月日からの起算となります。
- ・本書は再発行いたしませんので大切に保管してください。
- ・本書の紛失、保証期間を過ぎた場合は、保証対象外となりますので留意ください。

<無償交換規定>

- (1) 無償保証は、お買い上げ日から3年間です。
- (2) 保証期間中に「正常な使用状態」において「製造上」の責任による故障が発生した場合は無償交換を行います。
- (3) 保証期間内の無償交換は1回限りとさせていただきます。無償交換に伴い発生する付帯費用(交通費、送料、工賃、その他諸費用)及び、不点灯によって発生した直接間接の損害等の全てにつきましては、保証の対象外とさせていただきます。
- (4) 保証期間内でも次の場合には有償交換となります。
  - (A) 取扱説明書に記載された「警告」「注意」「使用上の注意」に反するお取り扱いによって発生した故障。
  - (B) 24V仕様の小型バス(日野ポンチョ)以外で使用された場合。
  - (C) 保証書及び装着車両の車検証コピー、対象の現品がない場合。
  - (D) 本保証書の所定事項の未記入、字句、印を書き換えられたもの、店舗の表示がない場合。
  - (E) お買い上げ後のお取付け、移動時の落下等による故障および損傷。
  - (F) 改造、分解、不当な修理に起因して生じた故障および損傷。
  - (G) ご使用者の責任に帰すと認められる故障および損傷。
  - (H) 接続している他の部品に起因して生じた故障および損傷。
  - (I) 車両事故、落下、不可抗力等による故障及び損傷。
  - (J) 火災、地震、水害、落雷、その他の天災地変、公害や異常電圧による故障及び損傷。
  - (K) 自動車用(DC24V)以外に使用された場合の故障及び損傷。
  - (L) その他製造者の責に帰し得ない一切の故障。

●お問い合わせ………

—安全を共に築いて—  
**Koito**

株式会社 小糸製作所

フリーダイヤル 0120-548-512 コイトハ コイトニ  
受付時間 9:00 ~ 17:00 (12:00~13:00、土・日・祝日除く)  
ホームページ <https://www.sp.koito.co.jp/>