

純正LEDバックランプ交換用ハイパワーバルブ

L5W2204①

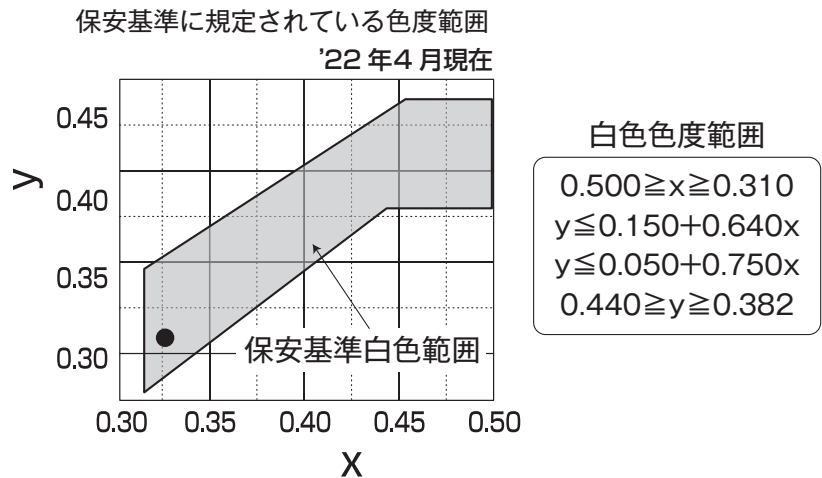
取扱説明書

この度は、弊社商品をお買い上げいただきまして誠にありがとうございます。ご使用前にこの注意書きを必ずお読みのうえ、正しくご使用ください。またお読みになった後も大切に保管し、必要な時には都度お読みください。誤った取扱いをして事故・故障・破損およびケガをした場合、弊社は責任を負いかねますのでご了承ください。本商品は、日本国内以外での使用は出来ません。

車検対応について

本商品は、保安基準で定める「視認性」・「発光色」の性能評価を満たしておりますが、灯具の種類(反射鏡やレンズの形状)によって、点灯時の明るさ、及び色の見え方が変わる場合があります。その為、自動車検査場やお車の種類によっては、車検に通らない場合もあります。

保安基準第 40 条の項目
●後退灯
後退灯は、昼間にその後方 100m の距離から点灯を確認できるものであり、かつ、その照射光線は、他の交通を妨げないこと。



安全上の注意

警告

- バルブ交換の際は、バッテリーのマイナス端子を取外してライトのスイッチを OFF にしてから作業を行ってください。
- 幼児の手の届く場所に置かないでください。誤って飲み込んだり、割ってケガをする原因となることがあります。
- 点灯中の本商品を間近で長時間見つめないでください。目が痛くなったり、視力障害の原因となることがあります。
- 落としたり、物をぶつけたり、無理な力を加えたり、傷をつけたりしないでください。破損した場合、部品が飛散しケガの原因となることがあります。
- 純正 LED バルブを取外す際は、LED 基板部と灯具の接触を避けて行なうよう十分注意してください。
- 分解や改造はしないでください。故障の原因となるだけでなく、感電・発火およびケガの原因となることがあります。
- 交換の際は、水分や油分が付着しないよう十分に気を付けてください。破損や短寿命の原因となることがあります。
- 引火する可能性があるところ(ガソリン・シンナーの付近等)で点灯しないでください。爆発や火災の原因となることがあります。
- 交換後、車両に何らかの不具合が発生した場合は、直ちに本商品の使用を中止して販売店等で点検を受けてください。

注意

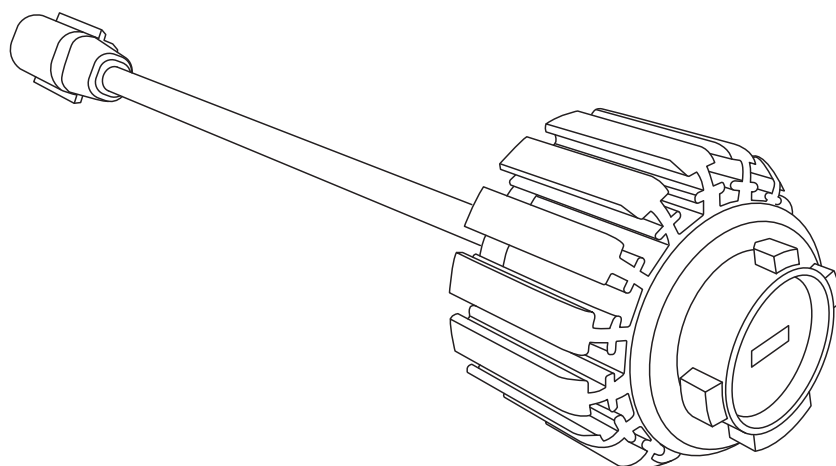
- 交換の際は、定格(車両電圧)・口金形状・ソケットの向きを確かめて、確実に装着してください。不完全に行なうとバルブの落下や配光不良の原因となることがあります。配光不良は対向車に幻惑を与え、事故の原因となることがあります。
- 交換の際は、本商品のヒートシンク部に灯具やコードが触れていないことを確認して取付けてください。火災の原因となることがあります。
- 点灯中や消灯直後に紙や布でおおったり、燃えやすい物に近づけないでください。火災の原因となることがあります。
- 点灯中や消灯直後は、バルブが高温になりますので触らないでください。ヤケドの原因となることがあります。またバルブ交換はバルブの熱を十分に冷ましてから作業を行ってください。
- 廃棄の際は、分解しないでください。分解した場合、商品が飛散しケガの原因となることがあります。
- カメラ / ミリ波 / 赤外線 / 超音波などを利用した先進機能は、純正 LED バルブの使用を前提に設計・調整されているため、本商品を装着することにより正常に作動しなくなる恐れがあります。本商品を使用したことによる車両装備の作動不良、及びそれにより生じた事故・損害については一切の責任を負いかねますのでご了承ください。

使用上の注意

- 国産 12V 車専用です。輸入車、特殊・特装車両には取付けできません。
- 本商品は 12V 自動車純正 LW5A または LW5B バックランプ装着車種(一部除く)の交換用バルブです。その他用途での使用はしないでください。保安基準などの自動車関連法規に抵触しないようにご使用ください。
- バルブの交換は、販売店、または自動車整備工場で行ってください。誤った接続は不点灯の原因となります。(交換の際は車両の取扱説明書をよく読んで行ってください)
- 安全のため、バルブ交換時は清潔な手袋と作業用メガネを必ず着用ください。
- バルブの取扱いは、必ずヒートシンク部を持ってください。バルブの破損や発煙の原因となることがありますので、素手で発光部(LED チップ・電子基板)に触れないでください。
- 本商品には+-の極性があります。取付け前に必ず仮接続にて点灯を確認の上、ご使用ください。
- 灯具の種類(反射鏡やレンズの形状・ソケットの向き)によって、点灯時の明るさおよび色の見えが変わる場合があります。そのため自動車検査場によっては車検に通らない場合もあります。
- 2灯式の場合左右セットで交換してください。保安基準第 40 条によりバックランプの左右異色は禁止されています。
- 一部の車種では LED 交換時、警告灯の点灯やコンピューターに支障をきたす恐れがありますので販売店等に確認し取付けてください。
- エンジン停止時、長時間の連続点灯は避けてください。バッテリーあがりの原因となります。
- 一部の車種では、本商品使用時にノイズが発生し、ラジオ等に雑音が入る場合があります。
- 交換した純正 LED バルブは大切に保管して、万が一使用中に不具合が発生した場合には速やかに使用を中止して純正 LED バルブに戻してください。
- 本商品の特性上、バックランプユニット裏にバックカバーが付いてる車両にはご使用できません。
- 取付け作業終了後、各電装部品(ランプ・ワイパー・オーディオ等)が正常に作動するかご確認ください。
- 車両によっては球切れなどを感知するためにスイッチを切った状態でも、車両側が微弱電流を流しており、うっすら点灯してしまう場合がありますが、車両の仕様によるものであり、商品の不具合ではありませんので予めご了承ください。
- 光軸は走行中のショック・タイヤの空気圧や車体重量の変化によりずれる場合がありますが、商品の故障ではありませんので、適宜光軸調整を行ってください。
- 車両灯具のレンズ面やリフレクターにキズやくもりがある場合、バルブ本来の性能を発揮できない事がありますので、事前に灯具の状態をご確認ください。

内容品

- ・取扱説明書・保証書(本書)
- ・LEDバルブ(1 個)



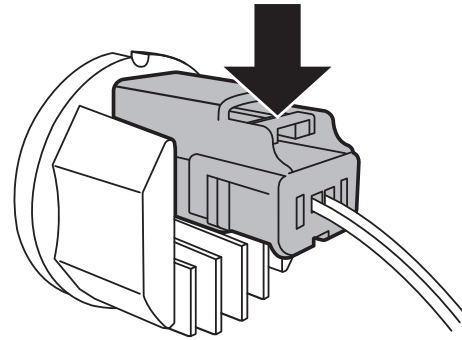
交換方法

1. 交換作業スペースの確保

車両の取扱説明書を参考にして本商品を取付ける箇所のバルブを取外してください。ショート防止のためバッテリーのマイナス端子を取外してから作業を行ってください。

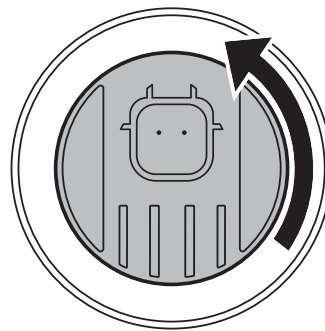
2. コネクタの取外し

バルブコネクタのツメを押しながら手前側に引き抜き、バルブコネクタを取外してください。



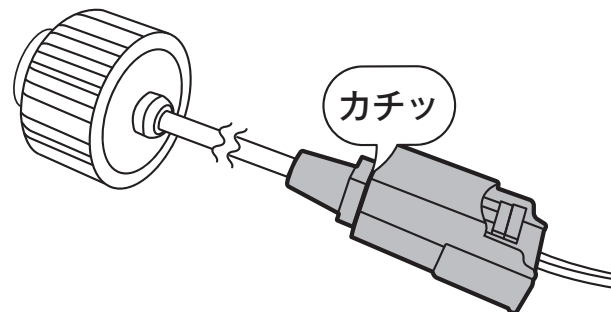
3. 純正 LED バルブの取外し

純正 LED バルブを左回転方向に回し、LED 基板部を灯具に当てないように、ゆっくり手前側に引出してください。



4. コネクタの接続

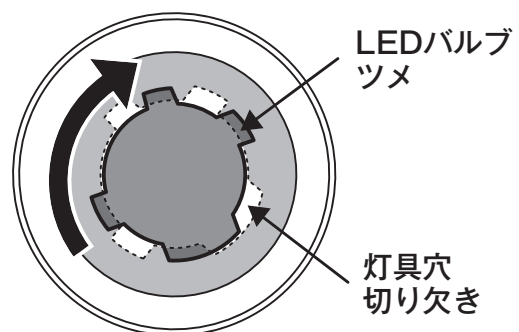
車両側コネクタと LED バルブのコネクタを取付け、「カチッ」という音が鳴るまで押し込み、確実に接続してください。



5. LED バルブの装着

灯具穴の切り欠きと LED バルブのツメの位置を合わせ、奥まで押し込み、右方向いっぱいまで回してください。

ハーネスの長さが余るような場合、市販のクリップなどを用いて車両に固定してください。



6. 点灯確認

バッテリーのマイナス端子を取付け、点灯確認をしてください。

7. 車両の復元

1の作業と逆の手順で元に戻してください。

保証規定

本、「保証規定」にご同意の上で使用ください。

- 保証期間内（お買い上げ年月日より1年間）に自動車整備工場または販売店で正規装着後、通常使用状態において万が一不点灯が生じた場合には無償で代替商品を提供いたします。
- 保証期間内の無償交換は1回限りとさせていただきます。ただし、万が一代替品が不点灯の場合には、最初に商品をご購入された日から起算して1年以内の不点灯に限り、保証させていただきます。
- 本保証書は再発行いたしません。
- 本保証書は日本国内において有効です。
- 無償交換に伴い発生する付帯費用（交通費、送料、工賃、その他諸費用）および不点灯によって発生した直接間接の損害等の全てにつきましては、保証の対象外とさせていただきます。また、商品が不良品ではなかった場合、技術料をいただきます。
- 当社にて商品を検証後、商品不良と認められた場合、同商品または同等品と交換させていただきます。検証に日数をいただく場合もございますのでご了承ください。
- 同商品での交換ができない場合は、保証対象商品と同等またはそれ以上の性能を有する他の商品と交換させて頂く場合があります。
- 次のような場合には、保証期間内でも保証の対象外とさせていただきますのでご注意ください。
 - (イ) 日本国内以外でのご使用の場合。
 - (ロ) 保証書、ご購入時のレシート、車検証のコピーのご提示がない場合。または対象の現品がない場合。
 - (ハ) 本保証書の所定事項のご記入がない場合、あるいは語句および印のお書き換え、改変がある場合。
 - (ニ) 商品の不点灯以外の外観上の変化および劣化等がある場合。
 - (ホ) 取扱説明書の警告・注意で定めた以外の使用および商品に改造を加えた場合。
 - (ヘ) お買い上げ後の輸送、移動、落下等による故障および損傷がある場合。
 - (ト) 火災、地震、水害、公害、異常電圧、指定以外の電源電圧、その他の天災地変などによる故障および損傷。
 - (チ) LEDバルブ以外の消耗品の交換。
 - (リ) 個人売買やネットオークションでご購入された場合。
 - (ヌ) お客様によって商品の変更、改造が行われている場合。
 - (ル) 印刷物に手が加えられている場合（レシート等）
- 本商品の故障について弊社に故意、または重大な過失がある場合を除き、弊社の債務不履行および不法行為等の損害賠償責任は、本商品購入代金を上限とさせていただきます。本商品の故障に起因する派生的付随的・間接的および精神的損害・逸失利益の補償等につきましては、弊社は一切責任を負いかねます。

保証書

本商品は、厳密なる品質管理および検査を経てお届けしたものです。取扱説明書の警告注意で定めた、ご使用状態で不点灯となった場合には、お買い上げの販売店に必ず本保証書、ご購入時のレシート、車検証のコピー、現品を添えて、商品交換をご依頼ください。尚、本書の紛失、保証期間を過ぎた場合は、保証対象外となりますのでご注意ください。

◆保証期間		お買い上げ年月日から1年間		◆購入した商品の品番	
販売店様記入欄	販売店	販売店名： 住所：〒			
お客様記入欄	ふりがな		装着車両	車種	年式
	お名前				
	住所：〒	都道府県	市町村		
	TEL：（ ）				
レシートを貼りつけてください。					