



LEDワーキングランプ角型ミニタイプ 取扱説明書

※ このファイルは、関連する複数製品の取扱説明書を1つにまとめたものです。
実際の商品には、それぞれの製品ごとの取扱説明書が同梱されています。

目次

↓ ご覧になりたい項目をクリックしてください

- LEDワーキングランプ角型ミニタイプ（スポット）取扱説明書 …………… 2
- LEDワーキングランプ角型ミニタイプ（ワイド）取扱説明書 …………… 3
- 保証書（共通） …………… 4

KOTO LEDワーキングランプ角型ミニ(スポット)

取扱説明書

この度は弊社製品をお買い上げ頂きまして有難う御座います。ご使用前に、この取扱説明書を必ずお読みのうえ、正しくご使用下さい。

- 安全にご使用戴く為に、以下の項目を必ずお守り下さい。
- 記載内容をお守り戴けない場合、本製品の機能を発揮できず、破損および使用者が傷害を負う恐れがあります。
- お読みになった後も大切に保管し、必要な時には都度お読み下さい。

警告	この表示は、誤った取り扱いをすると使用者が「死亡または重傷を負う危険が想定される」内容です。
注意	この表示は、誤った取り扱いをすると使用者が「傷害を負うかまたは物的損害が発生する危険が想定される」内容です。

安全上のご注意

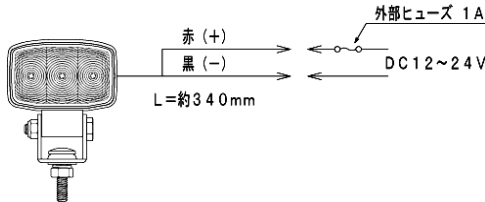
警告	<ul style="list-style-type: none"> ・取り付け作業をする前にバッテリーの端子を外して下さい。ショートによる感電、火災の原因となることがあります。 ・点灯中、ランプを直視しないでください。目の痛み視力障害の原因となることがあります。 ・ハーネスの被覆に損傷が発生した場合は、直ちに使用を中止してください。ショートによる感電や火災の原因になることがあります。 ・走行中に異常な振動や音等を感じたら直ちに安全な場所に停車し、取り付け部分をよく点検して下さい。そのまま走行を続けますと重大な事故の原因となることがあります。 ・コネクターや端子は確実に結線してください。ショートによる火災の原因となることがあります。
注意	<ul style="list-style-type: none"> ・車両のハーネスを強く引っ張らないでください。車両ハーネスの断線、他部品の破損の原因となる場合があります。 ・ハーネスはバンド等で固定してください。ハーネスが車両の他の部品と接触し、ハーネスの振れによる損傷や異音発生の原因となります。 ・部品の取り付けや、外した部品を取り付ける際は、ハーネスを引っ掛けたり、折り曲げたり、噛み込んで取り付けしないで下さい。不点灯の原因となる事があります。 ・車両取り付けネジは走行前にゆるみの有無を確認してください。ランプの損傷や異音発生の原因となります。 ・本製品は半導体部品を使用しています。落としたり、物をぶつかけたり、無理な力を加えたり、キズをつけたりしないで下さい。 ・連続使用により、本体温度が上昇しますので、ご注意ください。ランプの破損や火傷、ケガの原因となることがあります。 ・バッテリーの端子を外すとラジオ、オーディオ、時計などのメモリーが消えますので配線作業終了後、復元して下さい。 ・本製品の分解、改造は絶対に行わないでください。破損や事故の原因となることがあります。

※明るさ、光色のばらつきは本製品の仕様範囲であり異常ではありません。

取り付け及び使用上のご注意

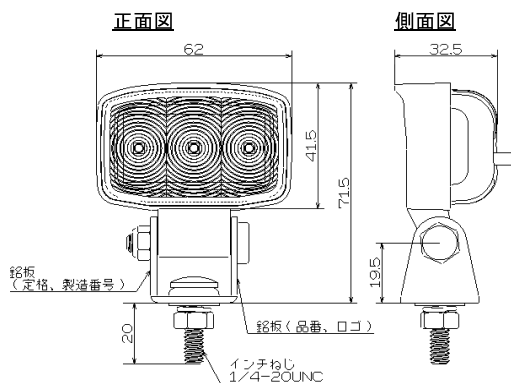
- ・本製品はDC12Vもしくは、24V用車載用LEDワーキングランプです。取り付ける先の電圧を確認し、指定電圧以外でのご使用はしないで下さい。
- ・購入後すぐに、本体に損傷が無い事を確認して下さい。
- ・ランプの配線、プラス(赤線)、マイナス(黒線)を間違えない様、車両側ハーネスに接続下さい。
- ・ランプは、必ずヒューズが組み込まれている配線(プラス線)に接続して下さい。(1Aヒューズ推奨)
- ・ランプハーネスと車両ハーネスの結線部の被覆部又は端子が露出しないように、コーキング剤又は、防水用収縮チューブ等で覆い、確実に密封して下さい。結線部が露出又は非防水のとき結線部から外気や水分を吸い込み水入りによる不点灯となりますので、確実に防水処理を施して下さい。
- ・本製品を車両の所定の位置に確実に取り付けして下さい。
- ・取付けは平面に取り付けて下さい。曲面に取り付けると、製品の固定が不安定となり、灯具破損の原因となります。
- ・ご使用に際しては保安基準等の関連法規を守って正しくご使用下さい。
- ・取付け場所によっては、まれにラジオやテレビ、無線等にノイズが発生する場合があります。
- ・ランプを車両にボルト止めするときは、 $5.65 \pm 0.34N \cdot m (57.6 \pm 3.46Kg \cdot cm)$ 以上のトルクで締付け下さい。
- ・レンズ面の汚れを落とす際は、中性洗剤を使用して下さい。溶剤を使用するとランプ割れ等により、不点灯の原因となります場合があります。もし溶剤が付着してしまった場合は、付着した溶剤を直ちにきれいな流水で洗い流して下さい。
- ・本書取り付け方法及び注意事項を必ずお守りください。お守りいただけない場合に発生した車両本体、または本製品が破損したクレームには応じかねます。
- ・無償保証は、お買い上げから2年です。保証期間中に「正常な使用状態」において「製造上」の責任による故障が発生した場合は無償交換を行います。お買い上げ年月日が不明な場合は、お買い上げ日からではなく、ランプ製造年月日からの起算となります。

【配線図】



製品仕様

【寸法図】



製品名	LEDワーキングランプ角型ミニ(スポット)
品番	LWL-9002S
寸法	H71.5×W62×D32.5 (mm) (フック含む)
定格	12V/24V 兼用タイプ
消費電力	9W
光源	白色LED (3灯)
使用環境温度	-30~+60℃
防塵/防水性能	JIS防塵保護等級6級相当/防水保護等級7級相当
耐振動性能	7G
重量	122g(フック含む)

本製品の仕様及び内容は予告無く変更することがあります。

Koito LEDワーキングランプ角型ミニ(ワイド)

取扱説明書

この度は弊社製品をお買い上げ頂きまして有難う御座います。ご使用前に、この取扱説明書を必ずお読みのうえ、正しくご使用下さい。

- 安全にご使用戴く為に、以下の項目を必ずお守り下さい。
- ・記載内容をお守り戴けない場合、本製品の機能を発揮できず、破損および使用者が傷害を負う恐れがあります。
- ・お読みになった後も大切に保管し、必要な時には都度お読み下さい。

警告	この表示は、誤った取り扱いをすると使用者が「死亡または重傷を負う危険が想定される」内容です。
注意	この表示は、誤った取り扱いをすると使用者が「傷害を負うかまたは物的損害が発生する危険が想定される」内容です。

安全上のご注意

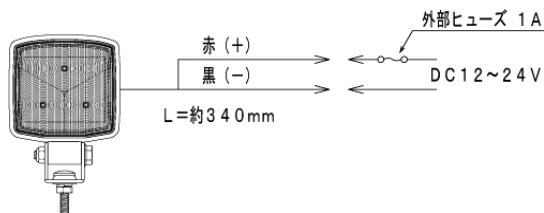
警告	<ul style="list-style-type: none"> ・取り付け作業をする前にバッテリーの端子を外して下さい。 ・ショートによる感電、火災の原因となることがあります。 ・点灯中、ランプを直視しないでください。目の痛み視力障害の原因となることがあります。 ・ハーネスの被覆に損傷が発生した場合は、直ちに使用を中止してください。ショートによる感電や火災の原因になることがあります。 ・走行中に異常な振動や音等を感じたら直ちに安全な場所に停車し、取り付け部分をよく点検して下さい。 ・そのまま走行を続けると重大な事故の原因となることがあります。 ・コネクターや端子は確実に結線してください。ショートによる火災の原因となることがあります。
注意	<ul style="list-style-type: none"> ・車両のハーネスを強く引っ張らないでください。車両ハーネスの断線、他部品の破損の原因となることがあります。 ・ハーネスはバンド等で固定してください。ハーネスが車両の他の部品と接触し、ハーネスの振れによる損傷や異音発生の原因となります。 ・部品の取り付けや、外した部品を取り付ける際は、ハーネスを引っ掛けたり、折り曲げたり、噛み込んで取り付けしないで下さい。 ・不点灯の原因となる事があります。 ・車両取り付けネジは走行前にゆるみの有無を確認してください。ランプの損傷や異音発生の原因となります。 ・本製品は半導体部品を使用しています。落としたり、物をぶつけたり、無理な力を加えたり、キズをつけたりしないで下さい。 ・連続使用により、本体温度が上昇しますので、ご注意ください。ランプの破損や火傷、ケガの原因となることがあります。 ・バッテリーの端子を外すとラジオ、オーディオ、時計などのメモリーが消えますので配線作業終了後、復元して下さい。 ・本製品の分解、改造は絶対に行わないでください。破損や事故の原因となることがあります。

※明るさ、光色のばらつきは本製品の仕様範囲であり異常ではありません。

取り付け及び使用上のご注意

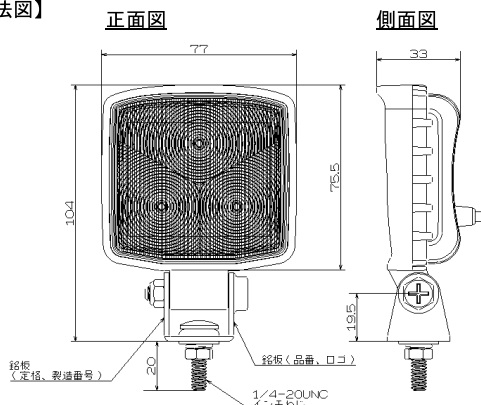
- ・本製品はDC12Vもしくは、24V用車載用LEDワーキングランプです。取り付ける先の電圧を確認し、指定電圧以外でのご使用はしないで下さい。
- ・購入後すぐに、本体に損傷が無い事を確認して下さい。
- ・ランプの配線、プラス(赤線)、マイナス(黒線)を間違えない様、車両側ハーネスに接続下さい。
- ・ランプは、必ずヒューズが組み込まれている配線(プラス線)に接続して下さい。(1Aヒューズ推奨)
- ・ランプハーネスと車両ハーネスの結線部の被覆部又は端子が露出しないように、コーキング剤又は、防水用収縮チューブ等で覆い、確実に密封して下さい。
- ・結線部が露出又は非防水のとき結線部から外気や水分を吸い込み水入りによる不点灯となりますので、確実に防水処理を施して下さい。
- ・本製品を車両の所定の位置に確実に取り付けして下さい。
- ・取り付けは平面に取り付けて下さい。曲面に取り付けると、製品の固定が不安定となり、灯具破損の原因となります。
- ・ご使用に際しては保安基準等の関連法規を守って正しくご使用下さい。
- ・取り付け場所によっては、まれにラジオやテレビ、無線等にノイズが発生する場合があります。
- ・ランプを車両にボルト止めするときは、 $5.65 \pm 0.34N \cdot m (57.6 \pm 3.46Kgf \cdot cm)$ 以上のトルクで締付けしないで下さい。
- ・レンズ面の汚れを落とす際は、中性洗剤を使用して下さい。溶剤を使用するとランプ割れ等により、不点灯の原因となることがあります。
- ・もし溶剤が付着してしまった場合は、付着した溶剤を直ちにきれいな流水で洗い流して下さい。
- ・本書取り付け方法及び注意事項を必ずお守りください。お守りいただけない場合に発生した車両本体、または本製品が破損したクレームには応じかねます。
- ・無償保証は、お買い上げから2年です。保証期間中に「正常な使用状態」において「製造上」の責任による故障が発生した場合は無償交換を行います。
- ・お買い上げ年月日が不明な場合は、お買い上げ日からではなく、ランプ製造年月日からの起算となります。

【配線図】



製品仕様

【寸法図】



製品名	LEDワーキングランプ角型ミニ(ワイド)
品番	LWL-9003W
寸法	H104×W77×D33 (mm) (プラケット含む)
定格	12V/24V 兼用タイプ
消費電力	9W
光源	白色LED (3灯)
使用環境温度	-30~+60℃
防塵/防水性能	JIS防塵保護等級6級相当/防水保護等級7級相当
耐振動性能	7G
重量	220g(プラケット含む)

本製品の仕様及び内容は予告無く変更することがあります。

保証書

品番			
製造ロットNo			
お客様名			
保証期間	年	月	日より
			2年間
販売店	会社名		
	所在地		
	TEL		

- ・本書は記載内容の範囲で無償交換をさせていただきますことをお約束するものです。
- ・保証期間中に故障が発生した場合には、必ず本保証書に現品を添えてお買い上げ販売店に本書をご提示下さい。
- ・お買い上げ年月日の記入漏れがありますと2年保証についてはお買い上げ日からではなく、ランプの製造年月日からの起算となります。
- ・本書は再発行いたしませんので大切に保管して下さい。
- ・本書の紛失、保証期間を過ぎた場合は、保証対象外となりますので留意下さい。

《無償交換規定》

- 1) 無償保証は、お買い上げから2年です。
- 2) 保証期間中に「正常な使用状態」において「製造上」の責任による故障が発生した場合は無償交換を行いません。
- 3) 保証期間内の無償交換は1回限りとさせていただきます。無償交換に伴い発生する付帯費用（交通費、送料、工賃、その他諸費用）及び、不点灯によって発生した直接間接の損害等の全てにつきましては、保証の対象外とさせていただきます。
- 4) 保証期間内でも次の場合には有償交換となります。
 - イ) 取扱説明書に記載された **⚠ 警告**・**⚠ 注意** に反するお取り扱いによって発生した故障。
 - ロ) 保証書及び、対象の現品がない場合。
 - ハ) 車両事故、落下、不可抗力等による故障及び損害。
 - ニ) 火災、地震、水害、落雷、その他の天災地変、公害や異常電圧による故障及び損傷。
 - ホ) 車載用（DC 12V/24V）以外に使用された場合の故障及び損傷。

●お問い合わせ………



株式会社 小糸製作所

フリーダイヤル 0120-548-512 ゴヨウハ コイトニ
 受付時間 9:00～17:00 (12:00～13:00、土・日・祝日除く)
 ホームページ <https://www.sp.koito.co.jp>