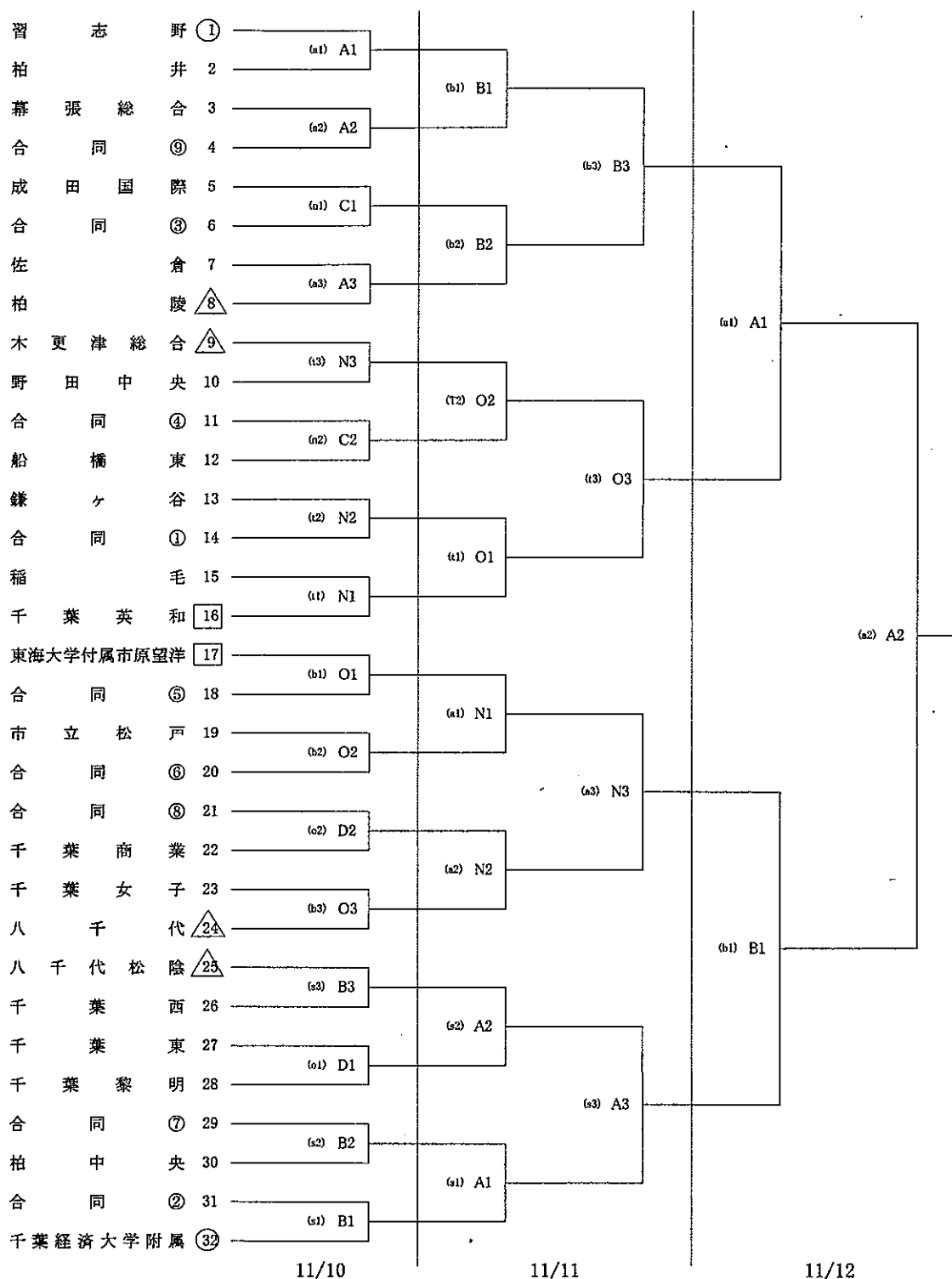


令和5年度 千葉県高等学校新人体育大会ソフトボール競技
【女子組合せ表】



A: 千葉県総合スポーツセンターソフトボール場

C: 稲毛海浜公園野球場A

N: 若松公園野球場A

S: 千葉経済大学附属高等学校

合同①: 京葉+市原八幡+君津+君津商業

合同③: 船橋北+船橋古和釜+日本大学習志野

合同⑤: 国分+市立船橋

合同⑦: 市川東+市川鼻

合同⑨: 松戸向陽+松戸国際+和洋国府台女子

B: 千葉県総合スポーツセンター軟式野球場

D: 稲毛海浜公園野球場B

O: 若松公園野球場B

T: 千葉英和高等学校

合同②: 千葉南+検見川+千城台+千葉北+東金+松尾

合同④: 船橋啓明+船橋法典

合同⑥: 学館浦安+国府台女子学院

合同⑧: 小金+我孫子